



## Inverter VRF-III, VRF-IIIS, VRF-VII, VRF-VRII und VRF-VIII

Komfortable Klimatisierung im privaten  
und gewerblichen Bereich

Inverter VRF-JIII, VRF-JIIS, VRF-VII und VRF-VRII und VRF-VIII

Facts

Neue effiziente VRF-VIII Serie

- Höhere Effizienz
- Verbesserte Flexibilität durch grössere Leitungslängen



Maximale Rohrleitungs-länge 165m

Standard-Kabelfernbedienung

- Übersichtlich und benutzerfreundlich
- «Mode», «setTemp» und «FAN», wird grosszügig auf dem Display angezeigt
- Direkte und einfache Navigation
- Error und Error-History Anzeige



Touch Panel Controller

Benutzerfreundlicher Touch Panel Controller



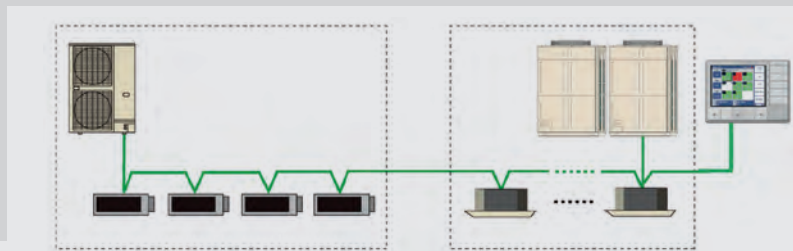
Kleine Zentafernbedienung

- Individuelle Bedienung bis zu 100 Inneneinheiten
- 5" Farbdisplay
- Äusserst bedienfreundlich



Kompatibilität

JII-System, JIIS-System und VII-System können zusammengeschlossen werden (VRF-VIII sind nicht mit anderen Modellen kompatibel)



Fernbedienungen



Zentral-fernbedienung

Gruppen-fernbedienung

Touch Panel Controller

Infrarot-fernbedienung

Kleine Kabel-fernbedienung

Kabel-fernbedienung

Touch Panel Kabel-fernbedienung



Modelle 4-14 (RAL 9016 Verkehrsweiss)



Modelle 18-30 (RAL 9016 Verkehrsweiss)



Modelle 12-24 (RAL 9016 Verkehrsweiss)



Modelle 30-45 (RAL 9016 Verkehrsweiss)



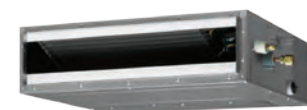
Modelle 4-45 (RAL 9016 Verkehrsweiss)



Modelle 7-24



Modelle 24-45



Modelle 4-24 (Slim Duct)



Modelle 36-45 «High Static Pressure»

## VRF-JIII



## VRF-JIIS

### Features

- 3 Leistungsgrößen: Kühlen 12/14/16kW, Heizen 13/16/18kW
- Für 2–13 Inneneinheiten
- Einfache Inbetriebnahme durch autom. Adressierung
- Einfaches Ablesen von Betriebs- und Störmeldungen bei der Ausseneinheit auf 7-Segment Display
- Bis zu 120 m Leitungslänge (JIII)
- Bis zu 50 m Leitungslänge (JIIS)

### Technische Rahmenbedingungen

**Anschliessbare  
Inneneinheiten 2–8 (JIIS)  
Inneneinheiten 2–13 (JIII)**

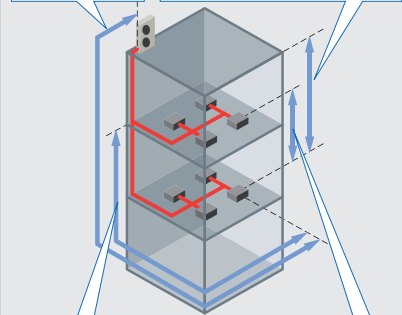
**Anschlussleistung  
50% – 130%**

### Facts

#### Maximale Leitungslängen

Maximale  
Rohrleitungslänge  
**120 m max. (JIII)  
50 m max. (JIIS)**

Maximale Höhendifferenz  
zwischen Innen- und Ausseneinheit  
**30 m max.**



Maximale Rohrleitungslänge  
vom ersten Kältemittelverteiler  
zur entferntesten Inneneinheit  
**40 m max.**

Maximale Höhen-  
differenz zwischen  
den Inneneinheiten  
**15 m max.**

## VRF-VII/VRF-VIII



VRF-VII Modelle 72–108 Modelle 126–144

VRF-VIII Modelle 072–090 Modelle 108–162

### Features

- Grosser Leistungsbereich von 22,4 bis 135/150kW durch «Master-Slave-Ausseneinheiten»
- DC-Scroll-Inverter-VRF-System mit «Power Balance Control»
- Mögliche Anschlussleistung bis zu 150%
- Garantierter Einsatzbereich: Kühlen bis –15° und Heizen –20°C

### Technische Rahmenbedingungen

**Anschliessbare  
Inneneinheiten bis zu 48/64**

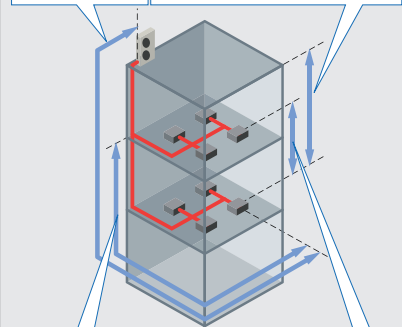
**Anschlussleistung  
50% – 150%**

### Facts

#### Maximale Leitungslängen

Maximale  
Rohrleitungslänge  
**150/165 m max.**

Maximale Höhendifferenz zwischen  
Innen- und Ausseneinheit  
**50 m max.**



Maximale Rohrleitungslänge  
vom ersten Kältemittelverteiler  
zur entferntesten Inneneinheit  
**60/90 m max.**

Maximale Höhen-  
differenz zwischen  
den Inneneinheiten  
**15 m max.**

## VRF-VRII (3-Leitersystem)



Modelle 72–108 Modelle 126–144

### Features

- Mittels Verbund von bis zu 3 Aussengeräten wird ein großer Leistungsbereich von 22,4 bis 135 kW (nominell) abgedeckt.
- Einsatz von drehzahlgeregelten Doppelrollkolbenverdichtern.
- Die Anschlussleistung der Innengeräte kann das 1,5-fache der nominellen Außengeräteleistung betragen.
- Garantierte Anwendungsgrenzen: im Kühlfall bis –15°C; im Heizfall bis –20°C
- Dank dem 3-Leiter Heat Recovery System kann mit den Innengeräten gleichzeitig gekühlt und geheizt werden.

### Technische Rahmenbedingungen

**3-Leiter  
Heat Recovery System**

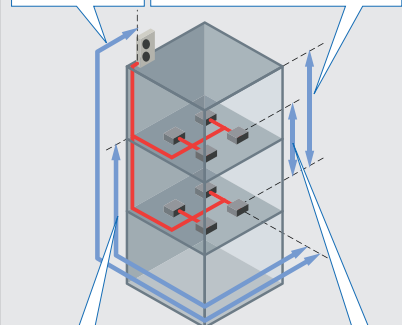
**Anschlussleistung  
50% – 150%**

### Facts

#### Maximale Leitungslängen

Maximale  
Rohrleitungslänge  
**165 m max.**

Maximale Höhendifferenz zwischen  
Innen- und Ausseneinheit  
**50 m max.**



Maximale Rohrleitungslänge  
vom ersten Kältemittelverteiler  
zur entferntesten Inneneinheit  
**60 m max.**

Maximale Höhen-  
differenz zwischen  
den Inneneinheiten  
**15 m max.**

Technische Daten		VRF-JIII			VRF-VII				
Modelle Ausseneinheit		AJY040LELAH	AJY045LELAH	AJY054LELAH	AJYA72LALH	AJYA90LALH	AJY108LALH	AJY126LALH	AJY144LALH
Energieklasse	EER/COP	4.33/5.01	4.05/4.70	3.88/4.41	4.07/4.37	3.62/4.02	3.48/4.04	3.47/3.93	3.18/3.97
Kälteleistung	kW	12.1	14.0	15.5	22.4	28.0	33.5	40.0	45.0
Heizleistung	kW	13.6	16.0	18.0	25.0	31.5	37.5	45.0	50.0
Abmessung AE (H x B x T)	mm	1334x970x370	1334x970x370	1334x970x370	1690x930x765	1690x930x765	1690x930x765	1690x1240x765	1690x1240x765
Spannungsversorgung		3x400V~, 50Hz	3x400V~, 50Hz	3x400V~, 50Hz	3x400V~, 50Hz	3x400V~, 50Hz	3x400V~, 50Hz	3x400V~, 50Hz	3x400V~, 50Hz
Anzahl anschliessbare IE		2-9	2-10	2-13	1-15	1-16	1-17	1-21	1-24

Technische Daten		VRF-JIIS			VRF-VRII				
Modelle Ausseneinheit		AJY40LCLAH	AJY45LCLAH	AJY54LCLAH	AJYA72GALH	AJYA90GALH	AJY108GALH	AJY126GALH	AJY144GALH
Energieklasse	EER/COP	3.52/4.40	3.16/4.07	2.84/3.87	4.11/4.39	3.94/4.30	3.44/3.90	3.53/4.13	3.31/3.92
Kälteleistung	kW	12.1	14.0	15.1	22.4	28.0	33.5	40.0	45.0
Heizleistung	kW	13.6	16.0	16.5	25.0	31.5	37.5	45.0	50.0
Abmessung AE (H x B x T)	mm	998x970x370	998x970x370	998x970x370	1690x930x765	1690x930x765	1690x930x765	1690x1240x765	1690x1240x765
Spannungsversorgung		230V	230V	230V	3x400V~, 50Hz	3x400V~, 50Hz	3x400V~, 50Hz	3x400V~, 50Hz	3x400V~, 50Hz
Anzahl anschliessbare IE		2-7	2-8	2-8	1-15	1-16	1-17	1-21	1-24

Technische Daten		VRF-VIII					
Modelle Ausseneinheit		AJY072LALBH	AJY090LALBH	AJY108LALBH	AJY126LALBH	AJY144LALBH	AJY162LALBH
Energieklasse	EER/COP	4.31/4.84	3.85/4.35	3.74/4.34	3.65/4.03	3.46/3.67	3.02/3.67
Kälteleistung	kW	22.4	28.0	33.5	40.0	45.0	50.0
Heizleistung	kW	25.0	31.5	37.5	45.0	50.0	50.0
Abmessung AE (H x B x T)	mm	1690x930x765	1690x930x765	1690x1240x765	1690x1240x765	1690x1240x765	1690x1240x765
Spannungsversorgung		3x400~, 50Hz	3x400~, 50Hz	3x400~, 50Hz	3x400~, 50Hz	3x400~, 50Hz	3x400~, 50Hz
Anzahl anschliessbare IE		1-17	1-21	1-26	1-30	1-34	1-39

### Technische Daten Inneneinheiten VRF-JIII, VRF-VII und VRF-VIII

Modelle Deckenanbau-Truhengeräte		ABYA12GATH	ABYA14GATH	ABYA18GATH	ABYA24GATH	ABYA30GATH	ABYA36GATH	ABYA45GATH
Kälteleistung	kW	3.6	4.5	5.6	7.1	9.0	11.2	12.5
Heizleistung	kW	4.0	5.0	6.3	8.0	10.0	12.5	14.0
Abmessung AE (H x B x T)	mm	199x990x655	199x990x655	199x990x655	199x990x655	240x1660x700	240x1660x700	240x1660x700

Modelle Deckeneinbaugeräte		ARXK07GCLH	ARXK09GCLH	ARXK12GCLH	ARXK14GCLH	ARXK18GCLH	ARXK24GCLH
Kälteleistung	kW	2.2	2.8	3.6	4.5	5.6	7.1
Heizleistung	kW	2.8	3.2	4.0	5.0	6.3	8.0
Externe Pressung	Pa	0-30	0-30	0-30	0-50	0-50	0-50
Abmessung AE (H x B x T)	mm	198x700x450	198x700x450	198x700x450	198x700x450	198x900x450	198x1100x450
Modelle Deckeneinbaugeräte		ARXA24GBLH	ARXA30GBLH	ARXA36GBLH	ARXA45GBLH	ARXC36GBTH	ARXC45GATH
Kälteleistung	kW	7.1	9.0	11.2	12.5	11.2	12.5
Heizleistung	kW	8.0	10.0	12.5	14.0	12.5	14.0
Externe Pressung	Pa	30-150	30-150	30-150	30-150	100-200	100-250
Abmessung AE (H x B x T)	mm	270x1135x700	270x1135x700	270x1135x700	270x1135x700	400x1050x500	400x1050x500

Modelle Deckeneinbaugeräte Slim		ARXD04GALH	ARXD07GALH	ARXD09GALH	ARXD12GALH	ARXD14GALH	ARXD18GALH	ARXD24GALH
Kälteleistung	kW	1.1	2.2	2.8	3.6	4.5	5.6	7.1
Heizleistung	kW	1.3	2.8	3.2	4.0	5.0	6.3	8.0
Externe Pressung	Pa	0-90	0-90	0-90	0-90	0-90	0-90	0-90
Abmessung AE (H x B x T)	mm	198x700x620	198x700x620	198x700x620	198x700x620	198x700x620	198x900x620	198x1100x620

Modelle Deckenkassettengeräte Euro		AUXB04GALH	AUXB07GALH	AUXB09GALH	AUXB12GALH	AUXB14GALH	AUXB18GALH	AUXB24GALH
Kälteleistung	kW	1.1	2.2	2.8	3.6	4.5	5.6	7.1
Heizleistung	kW	1.3	2.8	3.2	4.1	5.0	6.3	8.0
Abmessung AE (H x B x T)	mm	245x570x570	245x570x570	245x570x570	245x570x570	245x570x570	245x570x570	245x570x570

Modelle Deckenkassettengeräte		AUXD18GALH	AUXD24GALH	AUXA30GALH	AUXA36GALH	AUXA45GALH
Kälteleistung	kW	5.6	7.1	9.0	11.2	12.5
Heizleistung	kW	6.3	8.0	10.0	12.5	14.0
Abmessung AE (H x B x T)	mm	246x840x840	246x840x840	288x840x840	288x840x840	288x840x840

Modelle Wandgeräte inkl. EEV		ASYA04GACH	ASYA07GACH	ASYA09GACH	ASYA12GACH	ASYA14GACH
Kälteleistung	kW	1.1	2.2	2.8	3.6	4.5
Heizleistung	kW	1.3	2.8	3.2	4.1	5.0
Abmessung AE (H x B x T)	mm	275x790x215	275x790x215	275x790x215	275x790x215	275x790x215

Modelle Wandgeräte exkl. EEV		ASYE04GACH	ASYE07GACH	ASYE09GACH	ASYE12GACH	ASYE14GACH
Kälteleistung	kW	1.1	2.2	2.8	3.6	4.5
Heizleistung	kW	1.3	2.8	3.2	4.1	5.0
Abmessung AE (H x B x T)	mm	275x790x215	275x790x215	275x790x215	275x790x215	275x790x215

Modelle Wandgeräte		ASYA18GACH	ASYA24GACH	ASYA30GACH
Kälteleistung	kW	5.6	7.1	8.0
Heizleistung	kW	6.3	8.0	8.8
Abmessung AE (H x B x T)	mm	320x998x228	320x998x228	320x998x228