

Roller

successful products

 Made in Germany

NEU

Weiterentwicklung der bewährten Baureihe:
✓ Attraktives Gehäusedesign
✓ Seitenteile optional abnehmbar
✓ Extrem leise Ausführung
✓ Leistungsangebot erweitert



NEW

Enhancements of the proven series:
✓ Attractive housing design
✓ Optionally removable side panels
✓ Extremely low sound levels
✓ Upgraded capacity range

de/en

HKN/D 200- 700
HKN/D/I/L 800-1400

Klimagerät
Fan coil unit

HKN
EVOLUTION

Roller

successful products

 Made in Germany



HKM
EVOLUTION

Modernes Design.
Höchster Komfort.

Inhalt

Baugrößen

Allgemeine Beschreibung

Abmessungen, Gewichte Gehäuse

HKN/D 200-700
HKN/D/I/L 800-1400

Abmessungen, El. Anschlusswerte, Gewichte

Grundgerät HKN 200-700
Grundgerät HKNI/L 800-1400
Grundgerät HKND 200-700
Grundgerät HKNDI/L 800-1400

Leistungsangaben

Einkreiswärmeaustauscher Kühlen
Einkreiswärmeaustauscher Heizen
Zweikreiswärmeaustauscher Ausführung 1
Zweikreiswärmeaustauscher Ausführung 2

Anschlüsse

Einkreiswärmeaustauscher
Zweikreiswärmeaustauscher

Zusatzeinrichtungen

Außenlufteinrichtung
Elektrische Zusatzheizung
Hintere Gehäuseabdeckung für HKN/I/L
Rückseitige Gehäuseabdeckung für HKND/I/L
Luftfilter
Anwendungen für Raumtemperaturregler
Raumtemperaturregler Type RDF
Einzelraumregler Type ACC

Contents

Seite/Page

Types

4, 5

General description

6

Dimensions, Weights housing

HKN/D 200-700 8, 9
HKN/D/I/L 800-1400 10, 11

Dimensions, Electrical loads, Weights

Basic unit HKN 200-700 12, 13
Basic unit HKNI/L 800-1400 14, 15
Basic unit HKND 200-700 16, 17
Basic unit HKNDI/L 800-1400 18, 19

Capacity data

Single-circuit heat exchanger cooling 20, 21
Single-circuit heat exchanger heating 22, 23
Dual-circuit heat exchanger version 1 24, 25
Dual-circuit heat exchanger version 2 26, 27

Connections

Single-circuit heat exchanger 28, 29
Dual-circuit heat exchanger 30, 31

Extras

Outdoor air device 32, 33
Electric booster heater 34
Rear cover for housing HKN/I/L 35
Cover plate for back of HKND/I/L housing 35
Air filter 36
Applications for room temperature controller 37
Room temperature controller type RDF 38
Individual room controller type ACC 39

Klimagerät für Wandmontage

Fan coil unit for wall installation

Ausführung HKN/HKNI/HKNL, Ausblas oben
Design HKN/HKNI/HKNL, air outlet at the top



Typ Model	Abmessungen in mm Dimensions in mm		
HKN/D	H	B	T
200	700	955	250
400	700	1260	250
600	700	1565	250
700	700	1565	250

HKN/D/I/L	H	B	T
800	750	1680	310
1000	750	1980	310
1200	750	2280	310
1400	750	2780	310

* Universalgehäuse – verwendbar für Wand- und Deckenmontage.
 Standardausführung: Gehäuse lichtgrau (RAL 7035), Luftgitter schwarz eloxiert.
 Sonderausführung: Gehäuse lichtgrau bzw. weiß auf Anfrage, Luftgitter silbern eloxiert, abnehmbare Seitenteile.

* Universal housing – suitable for wall and ceiling installation.
 Standard version: housing light grey (RAL 7035), air grilles black anodized.
 Special version: housing light grey or white on request, air grilles silver anodized, removeable side panels.

Klimagerät für Deckenmontage Fan coil unit for ceiling installation

Ausführung HKND/HKNDI/HKNDL, Ausblas vorne
Design HKND/HKNDI/HKNDL, air outlet to the front



Typ Model	Gebläsestufe Speed setting	Leistungsangaben Capacity data			Luftmenge Air flow	Schalldruckpegel Sound pressure level
		Direktverdampfung Direct expansion	Kaltwasser Chilled water	Warmwasser Hot water		
HKND		kW	kW	kW	m ³ /h	dB(A)
200	1-5	1,1 – 2,2	1,0 – 2,7	2,2 – 6,2	150 – 470	18 – 46
400	1-5	1,5 – 4,0	1,8 – 4,7	3,1 – 9,6	220 – 750	19 – 47
600	1-5	1,9 – 4,5	1,9 – 5,6	3,6 – 11,8	240 – 860	18 – 46
700	1-5	2,3 – 5,9	2,7 – 6,9	5,1 – 14,8	340 – 1120	23 – 50
HKND/L						
800	1-5	2,3 – 6,1	2,5 – 6,5	4,5 – 13,5	310 – 1040	20 – 45
1000	1-5	2,9 – 8,1	3,1 – 8,6	6,0 – 19,1	410 – 1500	23 – 48
1200	1-5	3,7 – 10,5	4,0 – 11,0	7,6 – 24,0	520 – 1900	24 – 49
1400	1-5	4,7 – 13,2	5,0 – 13,6	9,5 – 30,0	650 – 2380	25 – 50
HKND/I						
800	1-5	3,4 – 7,2	3,4 – 7,1	7,1 – 16,4	500 – 1320	32 – 52
1000	1-5	4,7 – 9,5	5,2 – 10,0	10,6 – 22,7	760 – 1870	33 – 53
1200	1-5	6,3 – 12,3	6,8 – 13,0	13,7 – 29,3	990 – 2440	35 – 55
1400	1-5	7,9 – 15,6	8,3 – 16,1	17,2 – 36,6	1230 – 3050	36 – 56

Bezugswerte:

Direktverdampfung – Kältemittel R134a,
Verdampfungstemperatur +8 °C,
Überhitzung des Kältemittels am Austritt 6 K,
Lufteintritt +27 °C, 47% r. F.

Kaltwasser: 6/12 °C,
Lufteintritt: +27 °C, 47% r. F.

Warmwasser: 70/60 °C,
Lufteintritt: +20 °C.

Reference values:

Direct expansion – refrigerant R134a,
evaporation temperature +8 °C,
superheat of refrigerant at the suction outlet 6 K,
air inlet +27 °C, 47% r. H.

Chilled water: 6/12 °C,
air inlet: +27 °C, 47% r. H.

Hot water: 70/60 °C,
air inlet: +20 °C.

Abbildungen enthalten optionale Ausstattungen/Illustrations contain optional equipments.



Allgemeine Beschreibung General description

Einsatzbereich:

- Klimatisierung von Büro- und Verwaltungsgebäuden, Schulen, Gaststätten, EDV-, Wohn- und Verkaufsräumen, Hotels, Laboratorien und Arztpraxen.
- Betrieb mit Umluft, Außenluft und Mischluft.
- Funktionen: Belüften, Heizen, Kühlen, Entfeuchten und Filtern der Raumluft.

Bauform:

Schmale und niedrige Bauform für Raum sparenden Einbau in Wand- (HKN, HKNI/L) oder Deckenanordnung (HKND, HKNDI/L). Das Grundgerät HKND/I/L kann sowohl unter die Fertigdecke als auch in eine Zwischendecke installiert werden.

Das Gehäuse wird haubenartig über das Grundgerät montiert und kann bei guter Luftführung auch durch eine bauseitige Verkleidung ersetzt werden.

Anschlussmöglichkeiten:

- Kaltwassersätze
- Warmwasserheizungen
- Kälteanlagen (Direktverdampfung)
- Wärmepumpen

Standardausführung:

Grundgerät (ohne Gehäuse) mit Einkreiswärmeaustauscher, Schallisolierung und Luftfilter in Wand- oder Deckenausführung für reinen Umluftbetrieb ohne zusätzliche Einbauten. Ventilatoren auf Anschlussdose verdrahtet.

Zusatzeinrichtungen:

- **Zweikreiswärmeaustauscher** für den wechselseitigen Betrieb mit Kältemittel und Warmwasser (Ausführung 1) oder Kaltwasser und Warmwasser (Ausführung 2).
- **Außenlufteinrichtung** für Außenluft-Umluftbetrieb 30–100% mit Frostschutzthermostat.
- **Elektrische Zusatzheizung** mit Schutztemperaturbegrenzer.
- **Hintere Gehäuseabdeckung für HKN, HKNI/L.**
- **Rückseitige Gehäuseabdeckung für HKND/I/L.**
- **Ventilausrüstung** mit 2- oder 3-Wege-Ventilen und Antrieb.
- **Raumtemperaturregler** in Standardausführung Type RDF oder Einzelraumregler Type ACC.
- **Kondensatpumpe** eingebaut.
- **Korrosionsschutz** für Wärmeaustauscher und Grundgerät.

Application range:

- Air conditioning of office and administration buildings, schools, restaurants, computer rooms, living and sales rooms, hotels, laboratories and medical centres.
- Operation with return air, outdoor air or mixed air.
- Functions: Aerating, heating, cooling, dehumidifying and filtering of the room air.

Design:

Narrow and low-height design for space-saving installation in either wall (HKN, HKNI/L) or ceiling-mounted position (HKND, HKNDI/L). The basic unit HKND/I/L can be installed as well under a normal ceiling as within an intermediate or suspended ceiling.

The housing is to be mounted hood-like on the basic unit and may be replaced by a building-side facing.

Supply possibilities:

- Water chillers
- Water heating systems
- Refrigerating plants (DX)
- Heat pumps

Standard design:

Basic unit (without housing) including single-circuit heat exchanger, sound insulation and air filter in wall or ceiling version for return air operation without additional equipment. Fans wired to terminal box.

Extras:

- **Dual-circuit heat exchanger** for alternating operation of refrigerant and hot water (version 1) or chilled water and hot water (version 2).
- **Outdoor air device** for 30–100% outdoor air-return air operation equipped with antifreezing thermostat.
- **Electric booster heater** equipped with temperature limit control.
- **Rear cover for housing HKN, HKNI/L.**
- **Cover plate for back of HKND/I/L housing.**
- **Valve equipment** with driven 2- or 3-way valves.
- **Room temperature controller** standard version type RDF or individual room controller type ACC.
- **Condensate pump**, built-in.
- **Protection against corrosion** for heat exchanger and basic unit.

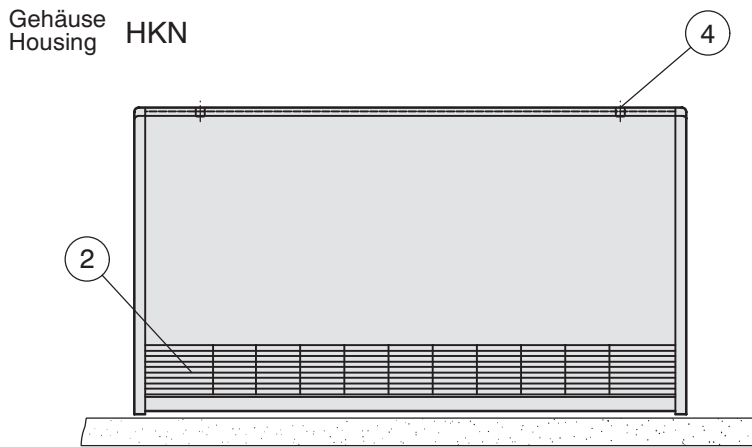
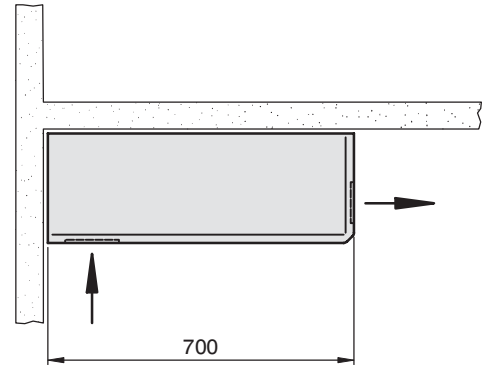
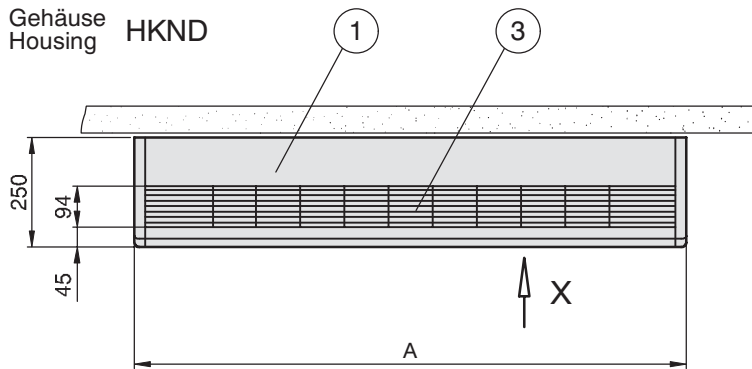


HKN 400

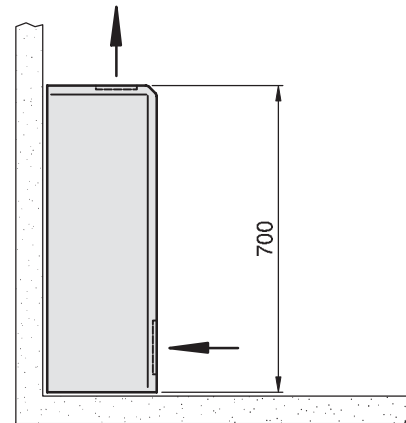


HKNL 1000

Abmessungen, Gewichte Dimensions, Weights



Ansicht View X



HK291305

Gehäuse Housing	Länge A Length A	Gewicht Weight
HKN/D	mm	kg
200	955	12
400	1260	14
600	1565	17
700	1565	17

Gehäuse Housing

① Gehäuse:

Universalgehäuse – verwendbar für HKN und HKND.
Material: Stahlblech sendzimirverzinkt, lichtgrau (RAL 7035) pulverbeschichtet (weiß als Sonderausführung auf Anfrage), korrosionsbeständig, schlag- und kratzfest. Innenseite mit Schalldämmplatten ausgekleidet zur Reduzierung des Schallpegels.

① Housing:

Universal housing – suitable for HKN and HKND.
Material: Hot-dip galvanized sheet steel, light grey (RAL 7035) powder coated (special version white powder-coated on request), corrosion-resistant, impact and scratchproof. Inside lined with sound-absorbing panels for low sound level.

② Umluftansauggitter:

Abklappbares Umluftansauggitter zum leichten Auswechseln des Luftfilters.
Material: AlMg-Legierung, Oberfläche schwarz eloxiert (silbern eloxiert als Sonderausführung auf Anfrage).

② Return air grille:

Hinged return air grille for easy replacement of the air filter.
Material: AlMg-alloy, black anodized finish (special version silver-anodized finish on request).

③ Luftausblasgitter:

Herausnehmbares Luftausblasgitter, der Ausblaswinkel kann durch Wenden des Gitters verstellt werden ($\pm 14^\circ$).
Material AlMg-Legierung, Oberfläche schwarz eloxiert (silbern eloxiert als Sonderausführung auf Anfrage).

③ Air outlet grille:

Removable air outlet grille, the air discharge angle is adjustable by reversing of the grille ($\pm 14^\circ$).
Material: AlMg-alloy, black-anodized finish (special version silver-anodized finish on request).

④ Halterung:

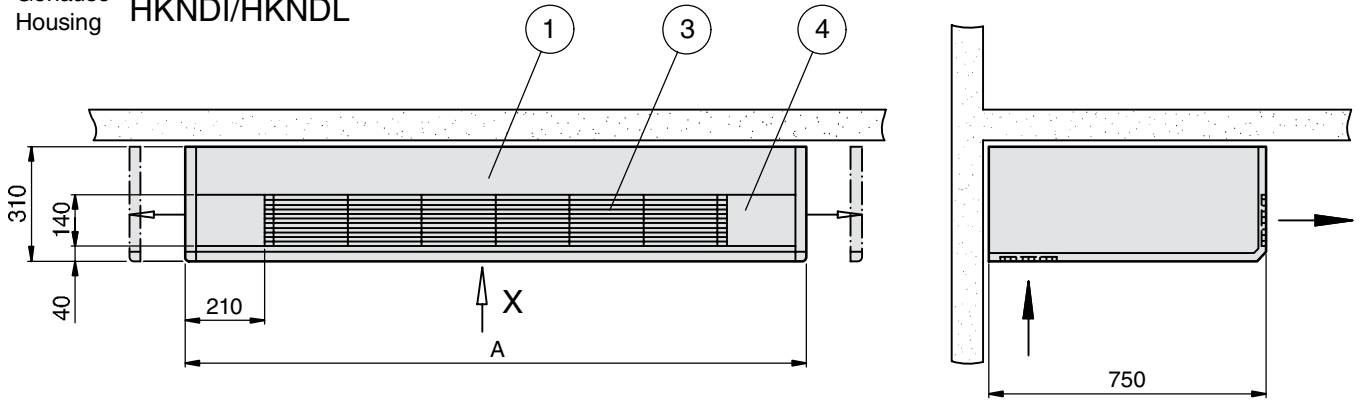
Zur Befestigung des Gehäuses am Grundgerät (verdeckt angeordnet).

④ Fixture:

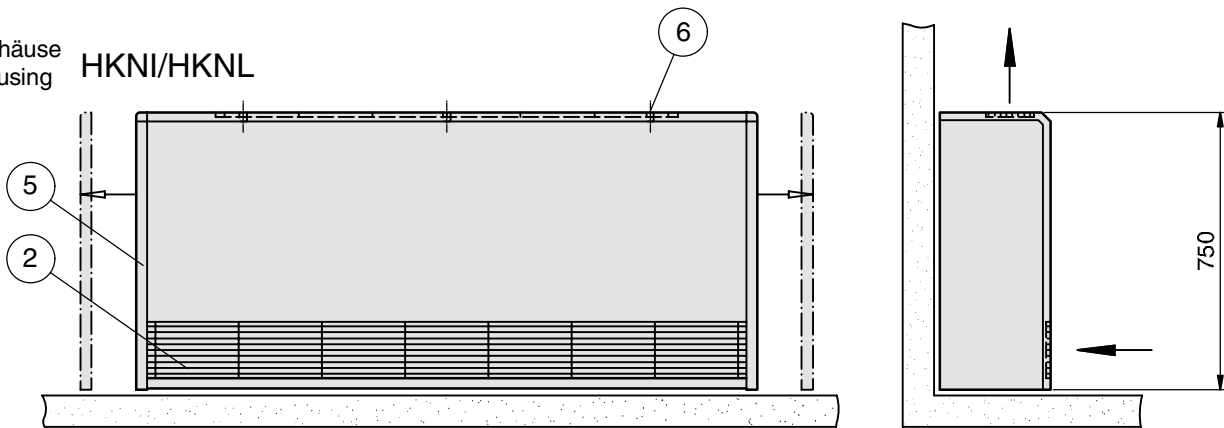
For attachment of housing to basic unit (attachment points concealed).

Abmessungen, Gewichte Dimensions, Weights

Gehäuse
Housing HKNDI/HKNDL



Gehäuse
Housing HKNI/HKNL



Ansicht
View X

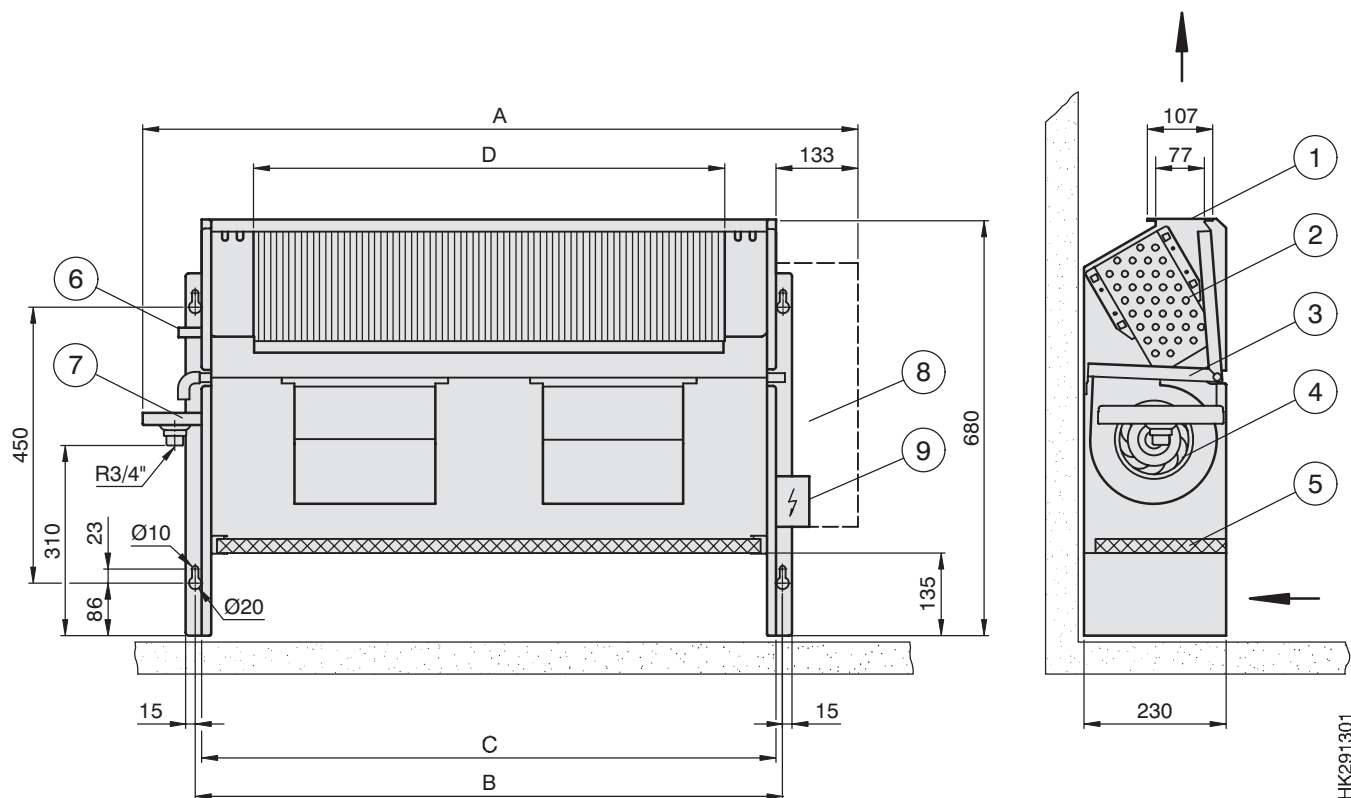
Gehäuse Housing	Länge A Length A	Gewicht Weight
HKN/D/I/L	mm	kg
800	1680	22
1000	1980	25
1200	2280	28
1400	2780	33

HK296909

Gehäuse Housing

- ① **Gehäuse:**
Universalgehäuse – verwendbar für HKNI/L und HKNDI/L. Material: Stahlblech sendzimirverzinkt, lichtgrau (RAL 7035) pulverbeschichtet (weiß als Sonderausführung auf Anfrage), korrosionsbeständig, schlag- und kratzfest. Innenseite mit Schalldämmplatten ausgekleidet zur Reduzierung des Schallpegels.
- ② **Umluftansauggitter:**
Abklappbares Umluftansauggitter zum leichten Auswechseln des Luftfilters.
Material: AlMg-Legierung, Oberfläche schwarz eloxiert.
- ③ **Luftausblasgitter:**
Herausnehmbares Luftausblasgitter, der Ausblaswinkel kann durch Wenden des Gitters verstellt werden ($\pm 30^\circ$).
Material: AlMg-Legierung, Oberfläche schwarz eloxiert.
- ④ **Serviceklappen**
- ⑤ **Abnehmbare Seitenteile (optional):**
Für einfachen Servicezugang.
- ⑥ **Halterung:**
Zur Befestigung des Gehäuses am Grundgerät (verdeckt angeordnet).
- ① **Housing:**
Universal housing – suitable for HKNI/L and HKNDI/L. Material: Hot-dip galvanized sheet steel, light grey (RAL 7035) powder coated (special version white powder coated on request), corrosion-resistant, impact and scratchproof. Inside lined with sound-absorbing panels for low sound level.
- ② **Return air grille:**
Hinged return air grille for easy replacement of the air filter.
Material: AlMg-alloy, black anodized finish.
- ③ **Air outlet grille:**
Removable air outlet grille, the air discharge angle is adjustable by reversing of the grille ($\pm 30^\circ$).
Material: AlMg-alloy, black-anodized finish.
- ④ **Service flaps**
- ⑤ **Removable end panels (optional):**
For easy service access.
- ⑥ **Fixture:**
For attachment of housing to basic unit (attachment points concealed).

Abmessungen, El. Anschlusswerte, Gewichte HKN Dimensions, Electrical loads, Weights



Grundgerät HKN, Wandausführung
Basic unit HKN, wall version

Grundgerät Basic unit	Abmessungen in mm Dimensions in mm				Radialgebläse ~230 V, 50/60 Hz Radial blower ~230 V, 50/60 Hz				Gewicht Weight
					Anzahl Number	Leistung Input cap.	Stromaufn. Curr. cons.	Drehzahl No. of rev.	
HKN	A	B	C	D		W	A	min ⁻¹	kg
200	870	660	640	470	1	65/ 68	0,29/0,30	780/710	26
400	1170	960	940	770	2*	85/100	0,38/0,44	750/760	32
600	1470	1260	1240	1070	2*	85/100	0,38/0,44	750/760	38
700	1470	1260	1240	1070	3**	150/168	0,67/0,74	750/760	41

* 1 Doppel-Radialgebläse
* 1 Dual radial blower unit

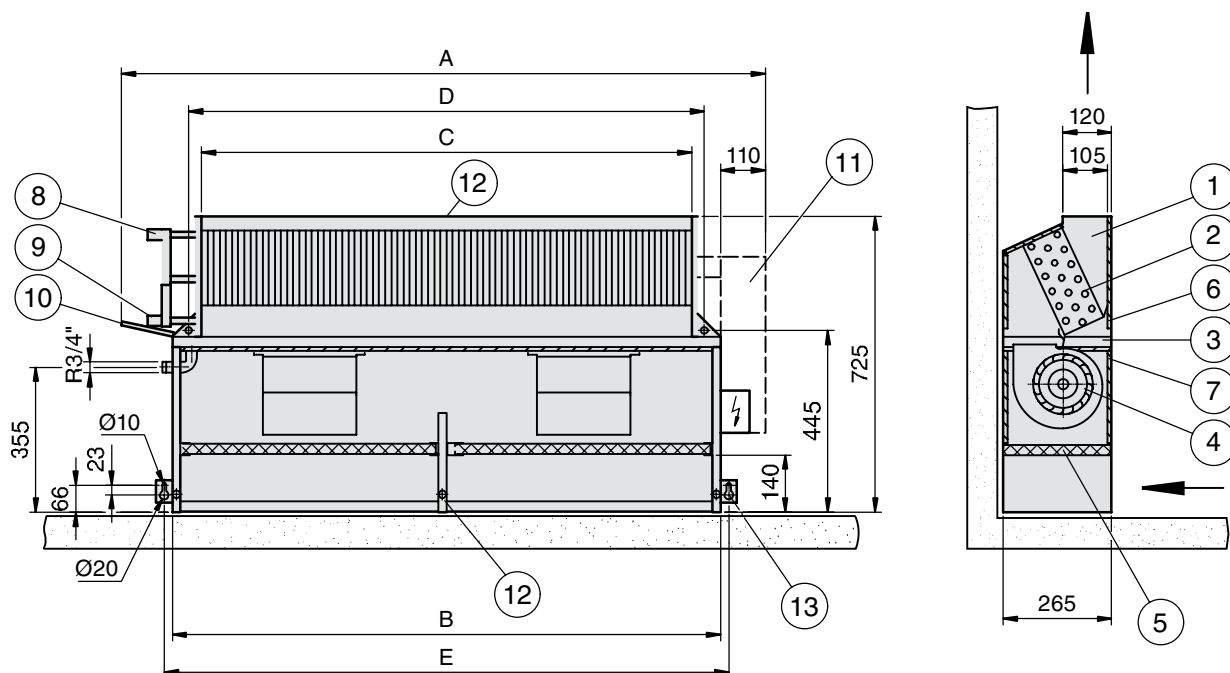
** 1 Doppel-Radialgebläse + 1 Einzel-Radialgebläse
** 1 Dual radial blower unit + 1 single radial blower

Grundgerät HKN

Basic unit

- ① **Grundgerät:**
Material: Stahlblech sendzimirverzinkt.
- ② **Wärmeaustauscher:**
Kupferrohre \varnothing 10 mm, Rohrabstand 25 mm \times 21,65 mm, versetzt. Aluminium-Lamellen, Lamellenabstand 2,5 mm. Druckprüfung mit Luft und Dichtheitsprüfung in Wasser entsprechend Druckgeräterichtlinie 97/23/EG. Ausführung für Wasser: PS 16 bar mit Entlüftungsventil 1/8" (durch Demontage des Luftausblasgitters leicht zugänglich).
Ausführung für Kältemittel: PS 25 bar.
- ③ **Tropfschale:**
Ablauf vorne links (Umbau auf rechts vor Ort möglich).
Material: Stahlblech sendzimirverzinkt, pulverbeschichtet, isoliert gegen Kondensatbildung,
- ④ **Radialgebläse:**
Extrem leise, Material: Gehäuse aus PP, Lüfterrad und Aufhängung aus PA. 5-stufiges Gebläse mit integriertem Außenläufermotor und beidseitig schwingungsisolierter Motoraufnahme, Einphasenmotor 230 V, 50/60 Hz mit Thermokontakt, intern verdrahtet (Sonderausführung Thermokontakt herausgeführt auf Anfrage).
Elektrische Ausführung entsprechend EN 60335-1:2003, **CE**. Schutzart IP 44 nach EN 60034-5:2001.
- ⑤ **Luftfilter:**
Trockenschichtfilter, nach vorne herausnehmbar.
Güteklasse G3 nach EN 779:2003.
- ⑥ **Anschlüsse Wärmeaustauscher:**
Links (rechts als Sonderausführung auf Anfrage).
Abmessungen siehe Seite 28 und 30.
- ⑦ **Seitliche Kondensatwanne Wandausführung:**
Mit Ablaufstutzen R3/4" aus Polyamid.
Material: Stahlblech sendzimirverzinkt, pulverbeschichtet.
- ⑧ **Elektrischer Schaltkasten:**
Standardmäßig bei elektrischer Zusatzheizung sowie allen Ausführungen mit Einzelraumregelung Type ACC.
- ⑨ **Anschlussdose:**
Zur Verdrahtung der Gebläse bei Standardausführung für reinen Umluftbetrieb ohne zusätzliche Einbauten.
Schutzart IP 54.
- ① **Basic unit:**
Material: Hot-dip galvanized sheet steel.
- ② **Heat exchanger:**
Copper tubes \varnothing 10 mm, tube spacing 25 mm \times 21.65 mm, staggered. Aluminium fins, fin spacing 2.5 mm. Pressure test with air and leak test under water according to Pressure Equipment Directive 97/23/EC. Water version: PS 16 bar with bleeder valve 1/8" (easily accessible by removing of air outlet grille).
Refrigerant version: PS 25 bar.
- ③ **Drain pan:**
Drainage to the left at the front (change to the right possible at site). Material: Hot-dip galvanized sheet steel, powder coated, insulated against condensate formation.
- ④ **Radial blower:**
Extremely silent, Material: Housing made of PP, impeller and suspension made of PA. 5-speed blower with integrated external rotor motor and anti-vibration motor suspension on both sides, single-phase motor 230 V, 50/60 Hz with internally wired thermal contact (special version with free thermal contact on request).
Electrical design according to EN 60335-1:2003, **CE**.
Protection class IP 44 according to EN 60034-5:2001.
- ⑤ **Air filter:**
Dry-tape layer filter, removable to the front.
Filter class G3 according to EN 779:2003.
- ⑥ **Connections of heat exchanger:**
Left-hand (right-hand as special version on request).
Dimensions see page 28 and 30.
- ⑦ **Side condensate pan, wall version:**
With drain union R3/4" made of polyamide.
Material: Hot-dip galvanized sheet steel, powder coated.
- ⑧ **Control box:**
Standard at versions with electric booster heater or at all versions with individual room controller type ACC.
- ⑨ **Terminal box:**
For wiring of blowers at standard design for return air operation without additional equipment. Protection class IP 54.

Abmessungen, El. Anschlusswerte, Gewichte HKNI/L Dimensions, Electrical loads, Weights



HK296901

Grundgerät HKNI/HKNL, Wandausführung
Basic unit HKNI/HKNL, wall version

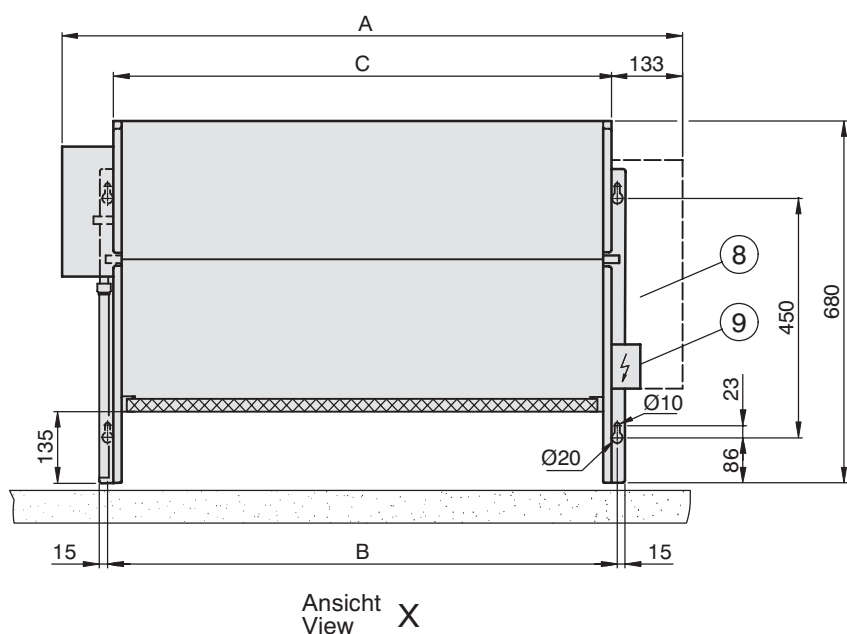
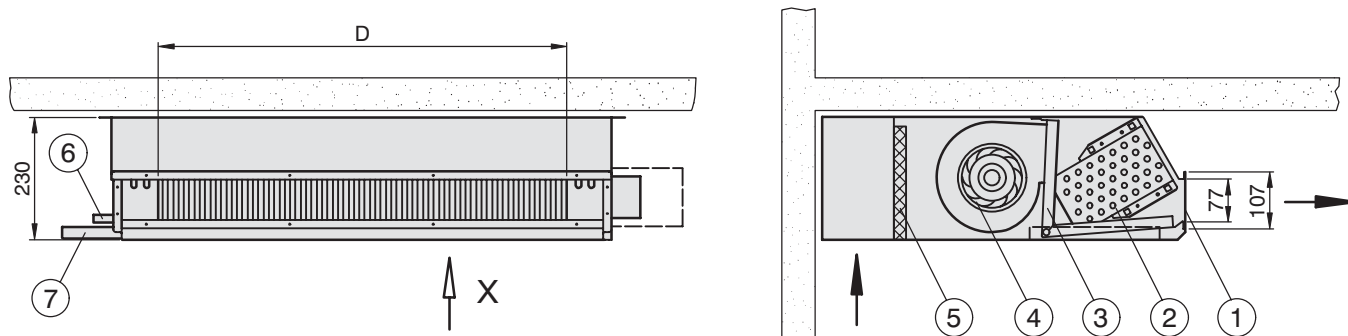
Grundgerät Basic unit	Abmessungen in mm Dimensions in mm					Radialgebläse ~230 V, 50/60 Hz Radial blower ~230 V, 50/60 Hz				Gewicht Weight
						Anzahl Number	Leistung Input cap.	Stromaufn. Curr. cons.	Drehzahl No. of rev.	
HKNI	A	B	C	D	E		W	A	min ⁻¹	kg
800	1590	1340	1200	1260	1383	2	180/230	0,80/1,02	1330/1510	53
1000	1890	1640	1500	1560	1683	3	270/345	1,20/1,53	1330/1510	64
1200	2190	1940	1800	1860	1983	4	360/460	1,60/2,04	1330/1510	75
1400	2690	2440	2300	2360	2483	5	450/575	2,00/2,55	1330/1510	90
HKNL										
800	1590	1340	1200	1260	1383	2	130/136	0,58/0,60	780/710	53
1000	1890	1640	1500	1560	1683	3	195/204	0,87/0,90	780/710	64
1200	2190	1940	1800	1860	1983	4	260/272	1,17/1,20	780/710	75
1400	2690	2440	2300	2360	2483	5	325/340	1,45/1,50	780/710	90

Grundgerät HKN/I/L

Basic unit

- ① **Grundgerät:**
Material: Stahlblech sendzimirverzinkt.
- ② **Wärmeaustauscher:**
Kupferrohre \varnothing 15 mm, Rohrabstand 40 mm \times 35 mm, versetzt. Aluminium-Lamellen, Lamellenabstand 2,5 mm. Druckprüfung mit Luft und Dichtheitsprüfung in Wasser entsprechend Druckgeräterichtlinie 97/23/EG. Ausführung für Wasser: PS 16 bar mit Entlüftungsventil 1/8" (zugänglich über Serviceklappen). Ausführung für Kältemittel: PS 25 bar.
- ③ **Tropfschale:**
Ablauf links. Material: Stahlblech sendzimirverzinkt, pulverbeschichtet, isoliert gegen Kondensatbildung.
- ④ **Radialgebläse:**
Extrem leise. Material: Gehäuse aus PP, Lüfterrad und Aufhängung aus PA. 5-stufiges Gebläse mit integriertem Außenläufermotor und beidseitig schwingungsisolierter Motoraufnahme, Einphasenmotor 230 V, 50/60 Hz mit Thermokontakt, intern verdrahtet (Sonderausführung Thermokontakt herausgeführt auf Anfrage). Elektrische Ausführung entsprechend EN 60335-1:2003, **CE**. Schutzart IP 44 nach EN 60034-5:2001.
- ⑤ **Luftfilter:**
Trockenschichtfilter, nach vorne herausnehmbar. Güteklasse G3 nach EN 779:2003.
- ⑥ **Isolierung gegen Kondensatbildung**
- ⑦ **Schallisolierung:**
Schalldämmplatten im Gebläseraum für besonders geräuscharmen Betrieb.
- ⑧ ⑨ **Anschlüsse Wärmetauscher:**
Links (rechts als Sonderausführung auf Anfrage). Abmessungen siehe Seite 29 und 31.
- ⑩ **Tropfblech Kondensat**
- ⑪ **Elektrischer Schaltkasten:**
Im Lieferumfang bei elektrischer Zusatzheizung sowie allen Ausführungen mit Einzelraumregelung Type ACC. Bei Standardausführung für reinen Umluftbetrieb ohne zusätzliche Einbauten Gebläse verdrahtet auf Anschlussdose (Schutzart IP 54).
- ⑫ **Befestigung Gehäuse an Grundgerät**
- ⑬ **Wandbefestigung für Schrauben M 8**
- ① **Basic unit:**
Material: Hot-dip galvanized sheet steel.
- ② **Heat exchanger:**
Copper tubes \varnothing 15 mm, tube spacing 40 mm \times 35 mm, staggered. Aluminium fins, fin spacing 2.5 mm. Pressure test with air and leak test under water according to Pressure Equipment Directive 97/23/EC. Water version: PS 16 bar with bleeder valve 1/8" (accessible through service flaps). Refrigerant version: PS 25 bar.
- ③ **Drain pan:**
Drainage to the left. Material: Hot-dip galvanized sheet steel, powder coated, insulated against condensate formation.
- ④ **Radial blower:**
Extremely silent. Material: Housing made of PP, impeller and suspension made of PA. 5-step blower with integrated external rotor motor and anti-vibration motor suspension on both sides, single-phase motor 230 V, 50/60 Hz with internally wired thermal contact (special version with free thermal contact on request). Electrical design according to EN 60335-1:2003, **CE**. Protection class IP 44 according to EN 60034-5:2001.
- ⑤ **Air filter:**
Dry-tape layer filter, removable to the front. Filter class G3 according to EN 779:2003.
- ⑥ **Insulation against condensate formation**
- ⑦ **Sound insulation:**
Sound-absorbing panels in blower compartment for very low noise operation.
- ⑧ ⑨ **Connections of heat exchanger:**
Left-hand (right-hand as special version on request). Dimensions see page 29 and 31.
- ⑩ **Condensate drip plate**
- ⑪ **Control box:**
Part of the extent of delivery at versions with electric booster heater or at all versions with individual room controller type ACC. At standard design for return air operation without additional equipment blower wired to terminal box (protection class IP 54).
- ⑫ **Fastening housing to basic unit**
- ⑬ **Wall fastening for screws M 8**

Abmessungen, El. Anschlusswerte, Gewichte HKND Dimensions, Electrical loads, Weights



Grundgerät HKND, Deckenausführung
Basic unit HKND, ceiling version

HK291302

Grundgerät Basic unit	Abmessungen in mm Dimensions in mm				Radialgebläse ~230 V, 50/60 Hz Radial blower ~230 V, 50/60 Hz				Gewicht Weight
					Anzahl Number	Leistung Input cap.	Stromaufn. Curr. cons.	Drehzahl No. of rev.	
HKND	A	B	C	D		W	A	min ⁻¹	kg
200	870	660	640	470	1	65/ 68	0,29/0,30	780/710	26
400	1170	960	940	770	2*	85/100	0,38/0,44	750/760	32
600	1470	1260	1240	1070	2*	85/100	0,38/0,44	750/760	38
700	1470	1260	1240	1070	3**	150/168	0,67/0,74	750/760	41

* 1 Doppel-Radialgebläse
* 1 Dual radial blower unit

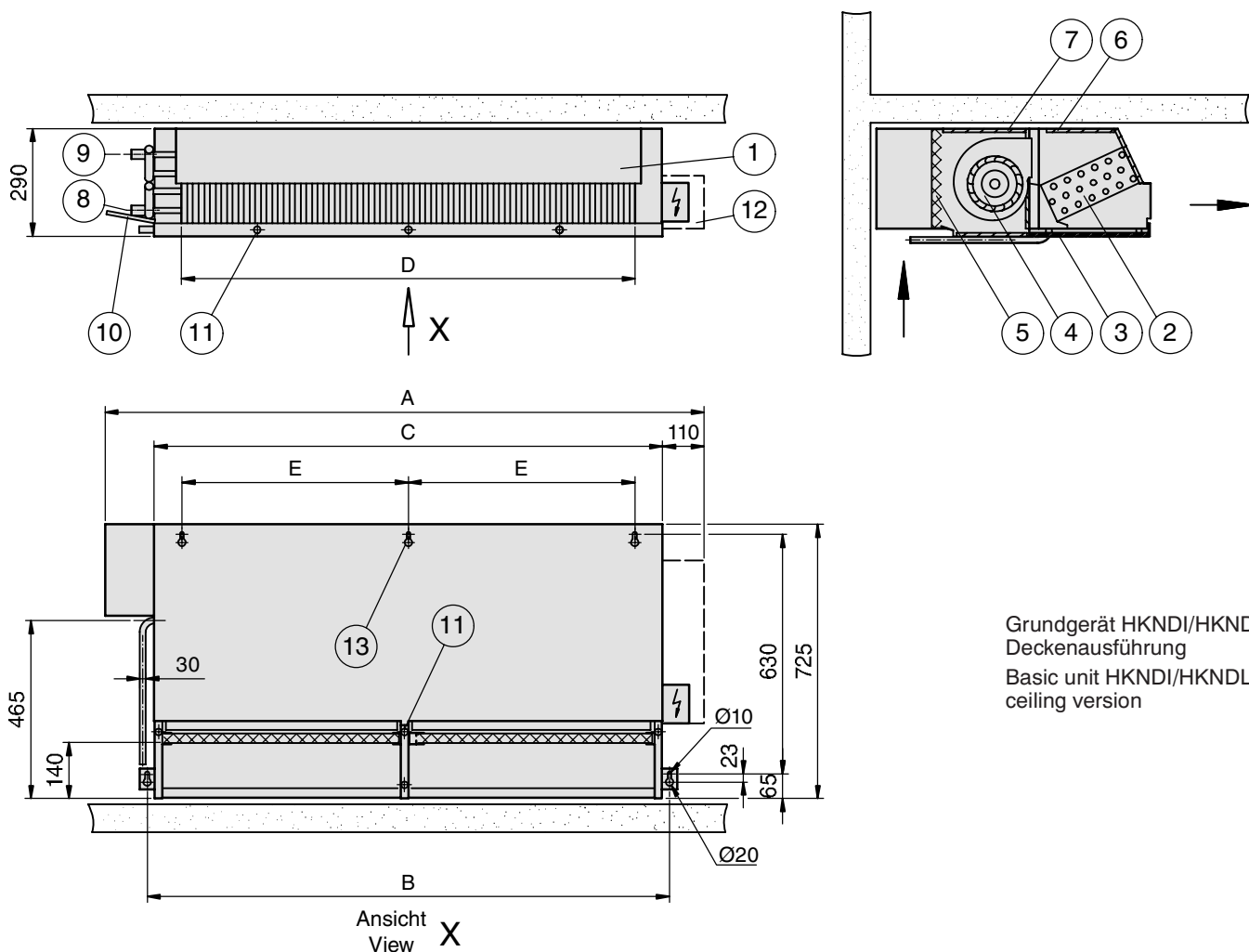
** 1 Doppel-Radialgebläse + 1 Einzel-Radialgebläse
** 1 Dual radial blower unit + 1 single radial blower

Grundgerät HKND

Basic unit

- ① **Grundgerät:**
Material: Stahlblech sendzimirverzinkt.
- ② **Wärmeaustauscher:**
Kupferrohre \varnothing 10 mm, Rohrabstand 25 mm \times 21,65 mm, versetzt. Aluminium-Lamellen, Lamellenabstand 2,5 mm. Druckprüfung mit Luft und Dichtheitsprüfung in Wasser entsprechend Druckgeräterichtlinie 97/23/EG. Ausführung für Wasser: PS 16 bar mit Entlüftungsventil 1/8" (durch Demontage des Luftausblasgitters leicht zugänglich).
Ausführung für Kältemittel: PS 25 bar.
- ③ **Tropfschale:**
Ablauf links (Umbau auf rechts vor Ort möglich). Material: Stahlblech sendzimirverzinkt, pulverbeschichtet, isoliert gegen Kondensatbildung,
- ④ **Radialgebläse:**
Extrem leise. Material: Gehäuse aus PP, Lüfterrad und Aufhängung aus PA. 5-stufiges Gebläse mit integriertem Außenläufermotor und beidseitig schwingungsisolierter Motoraufnahme, Einphasenmotor 230 V, 50/60 Hz mit Thermokontakt, intern verdrahtet (Sonderausführung Thermokontakt herausgeführt auf Anfrage). Elektrische Ausführung entsprechend EN 60335-1:2003, **CE**. Schutzart IP 44 nach EN 60034-5:2001.
- ⑤ **Luftfilter:**
Trockenschichtfilter, nach unten herausnehmbar. Güteklasse G3 nach EN 779:2003.
- ⑥ **Anschlüsse Wärmeaustauscher:**
Links (rechts als Sonderausführung auf Anfrage). Abmessungen siehe Seite 28 und 30.
- ⑦ **Seitliche Kondensatwanne Deckenausführung:**
Mit Ablauf Cu \varnothing 15 mm.
Material: Stahlblech sendzimirverzinkt, pulverbeschichtet.
- ⑧ **Elektrischer Schaltkasten:**
Standardmäßig bei elektrischer Zusatzheizung sowie allen Ausführungen mit Einzelraumregelung Type ACC.
- ⑨ **Anschlussdose:**
Zur Verdrahtung der Gebläse bei Standardausführung für reinen Umluftbetrieb ohne zusätzliche Einbauten. Schutzart IP 54.
- ① **Basic unit:**
Material: Hot-dip galvanized sheet steel.
- ② **Heat exchanger:**
Copper tubes \varnothing 10 mm, tube spacing 25 mm \times 21.65 mm, staggered. Aluminium fins, fin spacing 2.5 mm. Pressure test with air and leak test under water according to Pressure Equipment Directive 97/23/EC. Water version: PS 16 bar with bleeder valve 1/8" (easily accessible by removing of air outlet grille).
Refrigerant version: PS 25 bar.
- ③ **Drain pan:**
Drainage to the left at the front (change to the right possible at site). Material: Hot-dip galvanized sheet steel, powder coated, insulated against condensate formation.
- ④ **Radial blower:**
Extremely silent. Material: Housing made of PP, impeller and suspension made of PA. 5-speed blower with integrated external rotor motor and anti-vibration motor suspension on both sides, single-phase motor 230 V, 50/60 Hz with internally wired thermal contact (special version with free thermal contact on request). Electrical design according to EN 60335-1:2003, **CE**. Protection class IP 44 according to EN 60034-5:2001.
- ⑤ **Air filter:**
Dry-tape layer filter, removable downwards. Filter class G3 according to EN 779:2003.
- ⑥ **Connections of heat exchanger:**
Left-hand (right-hand as special version on request). Dimensions see page 28 and 30.
- ⑦ **Side condensate pan, ceiling version:**
With drain pipe Cu \varnothing 15 mm.
Material: Hot-dip galvanized sheet steel, powder coated.
- ⑧ **Control box:**
Standard at versions with electric booster heater or at all versions with individual room controller type ACC.
- ⑨ **Terminal box:**
For wiring of blowers at standard design for return air operation without additional equipment. Protection class IP 54.

Abmessungen, El. Anschlusswerte, Gewichte HKNDI/L Dimensions, Electrical loads, Weights



HK296905

Grundgerät Basic unit	Abmessungen in mm Dimensions in mm					Radialgebläse ~230 V, 50/60 Hz Radial blower ~230 V, 50/60 Hz				Gewicht Weight
						Anzahl Number	Leistung Input cap.	Stromaufn. Curr. cons.	Drehzahl No. of rev.	
HKNDI	A	B	C	D	E		W	A	min ⁻¹	kg
800	1590	1383	1345	1200	603	2	180/230	0,80/1,02	1330/1510	61
1000	1890	1683	1645	1500	753	3	270/345	1,20/1,53	1330/1510	73
1200	2190	1983	1945	1800	903	4	360/460	1,60/2,04	1330/1510	85
1400	2690	2483	2445	2300	1153	5	450/575	2,00/2,55	1330/1510	103
HKNDL										
800	1590	1383	1345	1200	603	2	130/136	0,58/0,60	780/710	61
1000	1890	1683	1645	1500	753	3	195/204	0,87/0,90	780/710	73
1200	2190	1983	1945	1800	903	4	260/272	1,17/1,20	780/710	85
1400	2690	2483	2445	2300	1153	5	325/340	1,45/1,50	780/710	103

Grundgerät HKNDI/L

Basic unit

- ① **Grundgerät:**
Material: Stahlblech sendzimirverzinkt.
- ② **Wärmeaustauscher:**
Kupferrohre \varnothing 15 mm, Rohrabstand 40 mm \times 35 mm, versetzt. Aluminium-Lamellen, Lamellenabstand 2,5 mm. Druckprüfung mit Luft und Dichtheitsprüfung in Wasser entsprechend Druckgeräterichtlinie 97/23/EG. Ausführung für Wasser: PS 16 bar mit Entlüftungsventil 1/8" (zugänglich über Serviceklappen). Ausführung für Kältemittel: PS 25 bar.
- ③ **Tropfschale:**
Ablauf links. Material: Stahlblech sendzimirverzinkt, pulverbeschichtet, isoliert gegen Kondensatbildung.
- ④ **Radialgebläse:**
Extrem leise. Material: Gehäuse aus PP, Lüfterrad und Aufhängung aus PA. 5-stufiges Gebläse mit integriertem Außenläufermotor und beidseitig schwingungsisolierter Motoraufnahme, Einphasenmotor 230 V, 50/60 Hz mit Thermokontakt, intern verdrahtet (Sonderausführung Thermokontakt herausgeführt auf Anfrage). Elektrische Ausführung entsprechend EN 60335-1:2003, **CE**. Schutzart IP 44 nach EN 60034-5:2001.
- ⑤ **Luftfilter:**
Trockenschichtfilter, nach unten herausnehmbar. Güteklasse G3 nach EN 779:2003.
- ⑥ **Isolierung gegen Kondensatbildung**
- ⑦ **Schallisolation:**
Schalldämmplatten im Gebläseraum für besonders geräuscharmen Betrieb.
- ⑧ ⑨ **Anschlüsse Wärmeaustauscher:**
Links (rechts als Sonderausführung auf Anfrage). Abmessungen siehe Seite 29 und 31.
- ⑩ **Tropfblech Kondensat**
- ⑪ **Befestigung Gehäuse an Grundgerät**
- ⑫ **Elektrischer Schaltkasten:**
Im Lieferumfang bei elektrischer Zusatzheizung sowie allen Ausführungen mit Einzelraumregelung Type ACC. Bei Standardausführung für reinen Umluftbetrieb ohne zusätzliche Einbauten Gebläse verdrahtet auf Anschlussdose (Schutzart IP 54).
- ⑬ **Deckenbefestigung für Schrauben M 8**
- ① **Basic unit:**
Material: Hot-dip galvanized sheet steel.
- ② **Heat exchanger:**
Copper tubes \varnothing 15 mm, tube spacing 40 mm \times 35 mm, staggered. Aluminium fins, fin spacing 2.5 mm. Pressure test with air and leak test under water according to Pressure Equipment Directive 97/23/EC. Water version: PS 16 bar with bleeder valve 1/8" (accessible through service flaps). Refrigerant version: PS 25 bar.
- ③ **Drain pan:**
Drainage to the left. Material: Hot-dip galvanized sheet steel, powder coated, insulated against condensate formation.
- ④ **Radial blower:**
Extremely silent. Material: Housing made of PP, impeller and suspension made of PA. 5-step blower with integrated external rotor motor and anti-vibration motor suspension on both sides, single-phase motor 230 V, 50/60 Hz with internally wired thermal contact (special version with free thermal contact on request). Electrical design according to EN 60335-1:2003, **CE**. Protection class IP 44 according to EN 60034-5:2001.
- ⑤ **Air filter:**
Dry-tape layer filter, removable downwards. Filter class G3 according to EN 779:2003.
- ⑥ **Insulation against condensate formation**
- ⑦ **Sound insulation:**
Sound-absorbing panels in blower compartment for very low noise operation.
- ⑧ ⑨ **Connections of heat exchanger:**
Left-hand (right-hand as special version on request). Dimensions see page 29 and 31.
- ⑩ **Condensate drip plate**
- ⑪ **Fastening housing to basic unit**
- ⑫ **Control box:**
Part of the extent of delivery at versions with electric booster heater or at all versions with individual room controller type ACC. At standard design for return air operation without additional equipment blower wired to terminal box (protection class IP 54).
- ⑬ **Ceiling fastening for screws M 8**

Leistungsangaben Einkreiswärmeaustauscher Kühlen

Capacity data single-circuit heat exchanger cooling

Typ Model	Gebläsestufe Speed setting	Luftmenge Air flow	Schallleistungspegel Sound power level	Schalldruckpegel Sound pressure level	Leistungsaufn. Gebläse Power input blower	Direktverdampfung Direct expansion				Kaltwasser Chilled water			
						R134a	R404A R507A	R407C	R410A	Gesamtleistung Total capacity	Sens. Leistung Sens. capacity	Wassermenge Water flow	Druckverlust Pressure drop
						t _e = 8 °C	t _e = 8 °C	t _e = 8 °C	t _e = 8 °C				
HKN/D		m ³ /h	dB(A)	dB(A)	W	kW	kW	kW	kW	kW	kW	l/h	kPa
200	1	150	28	18	14	1,07	1,11	1,40	1,08	1,03	1,08	147	2
	2	200	34	24	21	1,33	1,41	1,77	1,36	1,37	1,36	196	3
	3	250	40	30	50	1,55	1,68	2,10	1,65	1,65	1,65	236	4
	4	320	46	36	54	1,81	2,01	2,50	2,03	2,03	2,03	291	7
	5	470	56	46	63	2,15	2,57	3,18	2,72	2,74	2,73	392	11
400	1	220	29	19	12	1,54	1,59	2,01	1,61	1,75	1,62	250	7
	2	280	33	23	16	1,91	1,94	2,48	1,96	2,15	1,96	308	10
	3	420	43	33	48	2,66	2,75	3,47	2,67	3,00	2,67	429	18
	4	590	50	40	61	3,40	3,61	4,49	3,44	3,92	3,44	561	30
	5	750	57	47	80	3,96	4,31	5,32	4,06	4,71	4,20	673	42
600	1	240	29	18	11	1,85	1,91	2,42	1,84	1,93	1,84	276	3
	2	310	31	20	15	2,29	2,39	3,01	2,27	2,41	2,27	345	5
	3	440	43	32	47	3,01	3,20	4,00	2,99	3,30	2,99	472	9
	4	650	51	40	61	3,88	4,31	5,33	4,01	4,52	4,01	647	15
	5	860	57	46	81	4,48	5,20	6,40	4,90	5,63	4,91	805	23
700	1	340	31	23	23	2,30	2,40	3,00	2,45	2,66	2,44	380	6
	2	470	38	30	35	3,06	3,10	3,97	3,14	3,45	3,15	493	9
	3	660	45	37	98	4,05	4,16	5,24	4,06	4,57	4,06	653	15
	4	870	52	44	107	4,98	5,19	6,49	4,94	5,67	4,95	811	23
	5	1120	59	50	131	5,92	6,30	7,80	6,01	6,86	6,00	981	32

Dunkle Zeilen: Standard-Gebläsestufen bei Ausführung mit 3-stufiger Regelung
Dark rows: Standard speed setting for versions with 3-step controller

Bezugswerte:

Luft Eintritt 27 °C, 47 % r. F., 1013 hPa.

Direktverdampfung:

Flüssigkeitstemperatur 40 °C,
Überhitzung des Kältemittels am Austritt 6 K.

Kaltwasser:

Wassertemperaturen 6/12 °C.
Korrekturfaktor für andere Wassertemperaturen:
7/12 °C: 0,98 8/14 °C: 0,83 14/18 °C: 0,47

Schalldruckpegel:

In 1 m Abstand zum Gehäuse HKN in der Mitte des Ausblases 1 m über Boden im reflexionsarmen Raum vor schallharter Wand, Grundgerät mit Luftfilter.

Betrieb der Gebläse mit 50 Hz, Daten bei 60 Hz auf Anfrage.

Reference values:

Air inlet 27 °C, 47 % r. H., 1013 hPa.

Direct expansion:

Liquid temperature 40 °C,
superheat of refrigerant at the suction outlet 6 K.

Chilled water:

Water temperatures 6/12 °C.
Correction factor for other water temperatures:
7/12 °C: 0.98 8/14 °C: 0.83 14/18 °C: 0.47

Sound pressure level:

At a distance of 1 m to the housing HKN in the middle of the air outlet, 1 m above floor in hemi-anechoic room in front of reverberant wall, basic unit with air filter.

Blowers operating at 50 Hz supply, data on 60 Hz on request.

Leistungsangaben Einkreiswärmeaustauscher Kühlen

Capacity data single-circuit heat exchanger cooling

Typ Model	Gebläsestufe Speed setting	Luftmenge Air flow	Schallleistungspegel Sound power level	Schalldruckpegel Sound pressure level	Leistungsaufn. Gebläse Power input blower	Direktverdampfung Direct expansion				Kaltwasser Chilled water			
						R134a	R404A R507A	R407C	R410A	Gesamtleistung Total capacity	Sens. Leistung Sens. capacity	Wassermenge Water flow	Druckverlust Pressure drop
						t _e = 8 °C	t _e = 8 °C	t _e = 8 °C	t _e = 8 °C				
HKN/D/L		m ³ /h	dB(A)	dB(A)	W	kW	kW	kW	kW	kW	kW	l/h	kPa
800	1	310	30	20	25	2,29	2,36	2,98	2,41	2,28	1,63	327	2
	2	440	35	25	40	3,03	3,12	3,91	3,21	3,08	2,21	440	3
	3	550	41	31	96	3,68	3,70	4,67	3,82	3,69	2,66	528	4
	4	720	46	36	105	4,61	4,52	5,80	4,68	4,55	3,32	651	5
	5	1040	55	45	122	6,13	6,06	7,67	6,16	5,99	4,42	856	9
1000	1	410	33	23	38	2,99	3,09	3,91	3,17	3,14	2,19	448	3
	2	610	38	28	60	4,08	4,24	5,31	4,33	4,36	3,08	623	6
	3	810	44	34	146	5,02	5,26	6,54	5,38	5,45	3,88	779	9
	4	1030	49	39	155	6,05	6,26	7,75	6,42	6,54	4,71	936	12
	5	1500	58	48	177	8,16	8,12	10,33	8,46	8,60	6,28	1230	20
1200	1	520	34	24	51	3,76	3,89	4,92	3,99	4,04	2,80	578	6
	2	770	39	29	80	5,20	5,31	6,67	5,47	5,57	3,91	797	10
	3	1030	45	35	195	6,64	6,61	8,47	6,84	7,00	4,95	1001	16
	4	1300	50	40	207	8,00	7,95	10,16	8,12	8,34	5,95	1193	21
	5	1900	59	49	236	10,57	10,70	13,44	10,59	10,98	7,94	1570	35
1400	1	650	35	25	64	4,73	4,89	6,17	5,01	4,96	3,47	710	4
	2	960	40	30	100	6,36	6,66	8,33	6,85	6,84	4,84	978	7
	3	1290	46	36	244	8,19	8,32	10,54	8,60	8,63	6,16	1234	10
	4	1630	51	41	259	9,91	9,86	12,69	10,22	10,30	7,41	1473	14
	5	2380	60	50	295	13,19	13,35	16,85	13,35	13,55	9,90	1938	23
HKN/D/I													
800	1	500	42	32	133	3,39	3,47	4,35	3,57	3,42	2,46	489	3
	2	710	48	38	150	4,55	4,51	5,80	4,67	4,51	3,28	644	5
	3	870	53	43	155	5,35	5,32	6,80	5,43	5,25	3,85	751	7
	4	1080	58	48	166	6,30	6,32	7,99	6,33	6,15	4,55	880	9
	5	1320	62	52	183	7,26	7,36	9,23	7,26	7,09	5,29	1014	12
1000	1	760	43	33	200	4,80	5,01	6,25	5,17	5,16	3,67	738	8
	2	1100	50	40	222	6,39	6,56	8,14	6,80	6,85	4,94	979	13
	3	1290	54	44	235	7,26	7,33	9,22	7,62	7,72	5,61	1104	16
	4	1570	60	49	247	8,45	8,37	10,68	8,73	8,86	6,48	1267	21
	5	1870	64	53	273	9,59	9,53	12,12	9,82	10,00	7,37	1431	26
1200	1	990	46	35	267	6,43	6,42	8,20	6,64	6,76	4,78	967	15
	2	1430	53	42	296	8,60	8,58	10,92	8,69	8,95	6,41	1280	24
	3	1690	57	46	313	9,73	9,79	12,36	9,77	10,10	7,28	1445	30
	4	2040	62	51	329	11,10	11,28	14,12	11,11	11,53	8,37	1649	39
	5	2440	66	55	364	12,47	12,84	15,95	12,59	13,04	9,53	1864	48
1400	1	1230	46	36	334	7,95	8,03	10,14	8,30	8,32	5,93	1190	9
	2	1790	54	43	370	10,78	10,65	13,64	10,94	11,04	7,97	1579	15
	3	2110	58	47	391	12,21	12,16	15,43	12,28	12,44	9,04	1779	20
	4	2550	64	53	411	14,01	14,07	17,70	13,99	14,22	10,41	2033	25
	5	3050	68	57	455	15,84	16,07	20,05	15,75	16,07	11,86	2299	31

Dunkle Zeilen: Standard-Gebläsestufen bei Ausführung mit 3-stufiger Regelung
 Dark rows: Standard speed setting for versions with 3-step controller

Leistungsangaben Einkreiswärmeaustauscher Heizen Capacity data single-circuit heat exchanger heating

Typ Model	Gebläsestufe Speed setting	Luftmenge Air flow	Schalleistungspegel Sound power level	Schalldruckpegel Sound pressure level	Leistungsaufn. Gebläse Power input blower	Warmwasser Hot water 50/40 °C			Warmwasser Hot water 70/60 °C		
						Heizleistung Heating capacity	Wassermenge Water flow	Druckverlust Pressure drop	Heizleistung Heating capacity	Wassermenge Water flow	Druckverlust Pressure drop
HKN/D		m ³ /h	dB(A)	dB(A)	W	kW	l/h	kPa	kW	l/h	kPa
200	1	150	28	18	14	1,18	103	1	2,15	188	2
	2	200	34	24	21	1,52	132	1	2,88	252	4
	3	250	40	30	50	1,87	163	2	3,37	296	6
	4	320	46	36	54	2,47	215	3	4,44	389	9
	5	470	56	46	63	3,49	304	6	6,22	545	18
400	1	220	29	19	12	1,71	148	2	3,09	271	6
	2	280	33	23	16	2,17	189	4	3,93	344	10
	3	420	43	33	48	3,17	276	7	5,69	499	20
	4	590	50	40	61	4,38	381	13	7,80	684	35
	5	750	57	47	80	5,43	473	19	9,63	845	52
600	1	240	29	18	11	1,96	170	1	3,55	312	3
	2	310	31	20	15	2,39	208	2	4,53	398	5
	3	440	43	32	47	3,57	311	3	6,44	565	10
	4	650	51	40	61	5,14	447	7	9,21	807	18
	5	860	57	46	81	6,65	578	11	11,84	1038	29
700	1	340	31	23	23	2,79	243	2	5,06	444	6
	2	470	38	30	35	3,76	327	4	6,77	594	13
	3	660	45	37	98	5,20	452	7	9,31	816	19
	4	870	52	44	107	6,70	583	11	11,93	1046	29
	5	1120	59	50	131	8,39	730	16	14,81	1302	44

Dunkle Zeilen: Standard-Gebläsestufen bei Ausführung mit 3-stufiger Regelung
Dark rows: Standard speed setting for versions with 3-step controller

Bezugswerte:

Luft Eintritt 20 °C, 1013 hPa.

Schalldruckpegel:

In 1 m Abstand zum Gehäuse HKN in der Mitte des Ausblases 1 m über Boden im reflexionsarmen Raum vor schallharter Wand, Grundgerät mit Luftfilter.

Betrieb der Gebläse mit 50 Hz, Daten bei 60 Hz auf Anfrage.

Reference values:

Air inlet 20 °C, 1013 hPa.

Sound pressure level:

At a distance of 1 m to the housing HKN in the middle of the air outlet, 1 m above floor in hemi-anechoic room in front of reverberant wall, basic unit with air filter.

Blowers operating at 50 Hz supply, data on 60 Hz on request.

Leistungsangaben Einkreiswärmeaustauscher Heizen

Capacity data single-circuit heat exchanger heating

Typ Model	Gebläsestufe Speed setting	Luftmenge Air flow	Schalleistungspegel Sound power level	Schalldruckpegel Sound pressure level	Leistungsaufn. Gebläse Power input blower	Warmwasser Hot water 50/40 °C			Warmwasser Hot water 70/60 °C		
						Heizleistung Heating capacity	Wassermenge Water flow	Druckverlust Pressure drop	Heizleistung Heating capacity	Wassermenge Water flow	Druckverlust Pressure drop
HKN/D/L		m³/h	dB(A)	dB(A)	W	kW	l/h	kPa	kW	l/h	kPa
800	1	310	30	20	25	2,45	213	1	4,55	399	2
	2	440	35	25	40	3,39	295	1	6,32	555	3
	3	550	41	31	96	4,14	360	2	7,76	680	5
	4	720	46	36	105	5,24	456	2	9,85	864	7
	5	1040	55	45	122	7,14	621	4	13,48	1182	13
1000	1	410	33	23	38	3,26	284	1	6,02	528	3
	2	610	38	28	60	4,70	409	2	8,73	766	7
	3	810	44	34	146	6,05	527	4	11,28	989	11
	4	1030	49	39	155	7,45	648	5	13,92	1221	16
	5	1500	58	48	177	10,16	884	9	19,08	1673	29
1200	1	520	34	24	51	4,14	360	2	7,63	669	6
	2	770	39	29	80	5,94	517	4	11,02	965	12
	3	1030	45	35	195	7,69	670	6	14,29	1253	19
	4	1300	50	40	207	9,40	818	9	17,51	1535	28
	5	1900	59	49	236	12,85	1118	16	24,02	2107	50
1400	1	650	35	25	64	5,16	449	1	9,53	836	4
	2	960	40	30	100	7,38	643	3	13,71	1203	8
	3	1290	46	36	244	9,60	835	4	17,89	1569	13
	4	1630	51	41	259	11,74	1021	6	21,94	1924	18
	5	2380	60	50	295	16,03	1395	11	30,09	2639	33
HKN/D/I											
800	1	500	42	32	133	3,80	331	1	7,11	624	4
	2	710	48	38	150	5,18	451	2	9,73	854	7
	3	870	53	43	155	6,16	536	3	11,43	1003	10
	4	1080	58	48	166	7,36	641	5	13,68	1200	14
	5	1320	62	52	183	8,65	752	6	16,37	1436	19
1000	1	760	43	33	200	5,69	495	3	10,59	929	10
	2	1100	50	40	222	7,87	685	6	14,66	1286	18
	3	1290	54	44	235	8,98	782	8	16,85	1477	23
	4	1570	60	49	247	10,54	917	10	19,74	1731	31
	5	1870	64	53	273	12,09	1052	13	22,71	1991	40
1200	1	990	46	35	267	7,40	644	6	13,74	1205	18
	2	1430	53	42	296	10,18	886	11	18,98	1665	32
	3	1690	57	46	313	11,69	1017	14	21,83	1914	42
	4	2040	62	51	329	13,60	1183	18	25,44	2231	56
	5	2440	66	55	364	15,63	1360	23	29,29	2569	73
1400	1	1230	46	36	334	9,21	801	4	17,15	1504	12
	2	1790	54	43	370	12,70	1105	7	23,76	2084	21
	3	2110	58	47	391	14,54	1266	9	27,26	2391	27
	4	2550	64	53	411	16,94	1474	12	31,81	2790	36
	5	3050	68	57	455	19,47	1694	15	36,64	3213	47

Dunkle Zeilen: Standard-Gebläsestufen bei Ausführung mit 3-stufiger Regelung
 Dark rows: Standard speed setting for versions with 3-step controller

Leistungsangaben Zweikreiswärmeaustauscher Ausf. 1

Capacity data dual-circuit heat exchanger version 1

Typ Model	Gebläsestufe Speed setting	Luftmenge Air flow	Schallleistungspegel Sound power level	Schalldruckpegel Sound pressure level	Leistungsaufn. Gebläse Power input blower	Direktverdampfung Direct expansion				Warmwasser Hot water 70/60 °C		
						R134a $t_e = 8\text{ °C}$	R404A R507A $t_e = 8\text{ °C}$	R407C $t_e = 8\text{ °C}$	R410A $t_e = 8\text{ °C}$	Heizleistung Heating capacity	Wassermenge Water flow	Druckverlust Pressure drop
HKN/D		m ³ /h	dB(A)	dB(A)	W	kW	kW	kW	kW	kW	l/h	kPa
200	1	140	28	18	13	0,85	0,88	1,11	0,90	1,77	155	7
	2	190	34	24	21	1,10	1,12	1,42	1,13	2,27	199	12
	3	240	40	30	48	1,31	1,36	1,70	1,34	2,72	239	17
	4	300	46	36	52	1,54	1,61	2,00	1,56	3,23	283	22
	5	450	56	46	60	1,98	2,15	2,64	2,08	4,34	380	38
400	1	210	29	19	10	1,26	1,35	1,66	1,37	2,61	229	18
	2	270	33	23	14	1,50	1,62	1,99	1,66	3,22	282	24
	3	400	43	33	47	2,04	2,13	2,64	2,20	4,41	380	42
	4	560	50	40	59	2,67	2,71	3,43	2,77	5,69	499	68
	5	710	57	47	77	3,18	3,26	4,08	3,24	7,01	615	105
600	1	230	29	18	10	1,54	1,58	1,99	1,61	3,07	269	5
	2	290	31	20	14	1,89	1,91	2,43	1,92	3,73	327	7
	3	420	43	32	46	2,55	2,62	3,27	2,53	5,25	460	13
	4	620	51	40	59	3,39	3,56	4,38	3,38	6,85	601	21
	5	820	57	46	79	4,05	4,35	5,32	4,23	8,44	740	28
700	1	320	31	23	22	1,87	2,00	2,46	2,04	4,05	355	8
	2	450	38	30	24	2,37	2,55	3,13	2,62	5,34	468	13
	3	630	45	37	95	3,02	3,21	3,92	3,32	6,93	608	20
	4	830	52	44	104	3,78	3,85	4,85	4,01	8,51	747	30
	5	1060	59	50	127	4,55	4,62	5,83	4,69	10,16	891	36

Dunkle Zeilen: Standard-Gebläsestufen bei Ausführung mit 3-stufiger Regelung
 Dark rows: Standard speed setting for versions with 3-step controller

Bezugswerte:

Luft Eintritt Kühlen 27 °C, 47 % r. F., 1013 hPa,
 Luft Eintritt Heizen 20 °C, 1013 hPa.

Direktverdampfung:

Flüssigkeitstemperatur 40 °C,
 Überhitzung des Kältemittels am Austritt 6 K.

Schalldruckpegel:

In 1 m Abstand zum Gehäuse HKN in der Mitte des Aus-
 blases 1 m über Boden im reflexionsarmen Raum vor
 schallharter Wand, Grundgerät mit Luftfilter.

Betrieb der Gebläse mit 50 Hz, Daten bei 60 Hz auf
 Anfrage.

Reference values:

Air inlet cooling 27 °C, 47 % r. H., 1013 hPa,
 air inlet heating 20 °C, 1013 hPa.

Direct expansion:

Liquid temperature 40 °C,
 Superheat of refrigerant at the suction outlet 6 K.

Sound pressure level:

At a distance of 1 m to the housing HKN in the middle of
 the air outlet, 1 m above floor in hemi-anechoic room in
 front of reverberant wall, basic unit with air filter.

Blowers operating at 50 Hz supply, data on 60 Hz on
 request.

Leistungsangaben Zweikreiswärmeaustauscher Ausf. 1

Capacity data dual-circuit heat exchanger version 1

Typ Model	Gebläsestufe Speed setting	Luftmenge Air flow	Schallleistungspegel Sound power level	Schalldruckpegel Sound pressure level	Leistungsaufn. Gebläse Power input blower	Direktverdampfung Direct expansion				Warmwasser Hot water 70/60 °C		
						R134a	R404A R507A	R407C	R410A	Heizleistung Heating capacity	Wassermenge Water flow	Druckverlust Pressure drop
						t _e = 8 °C	t _e = 8 °C	t _e = 8 °C	t _e = 8 °C			
HKN/D/L		m ³ /h	dB(A)	dB(A)	W	kW	kW	kW	kW	kW	l/h	kPa
800	1	310	30	20	25	1,98	2,05	2,55	2,11	3,07	269	2
	2	440	35	25	40	2,56	2,66	3,27	2,74	3,92	244	4
	3	550	41	31	96	2,99	3,12	3,82	3,11	4,55	399	5
	4	720	46	36	105	3,57	3,75	4,57	3,88	5,42	476	7
	5	1040	55	45	122	4,51	4,76	5,76	4,95	6,82	598	11
1000	1	410	33	23	38	2,60	2,70	3,35	2,77	4,04	354	5
	2	610	38	28	60	3,45	3,61	4,43	3,72	5,32	466	8
	3	810	44	34	146	4,29	4,40	5,38	4,55	6,41	562	11
	4	1030	49	39	155	5,15	5,16	6,42	5,36	7,47	655	15
	5	1500	58	48	177	6,73	6,69	8,35	6,83	9,40	825	22
1200	1	520	34	24	51	3,23	3,35	4,15	3,45	5,07	445	8
	2	770	39	29	80	4,27	4,45	5,47	4,60	6,65	583	13
	3	1030	45	35	195	5,20	5,45	6,64	5,63	8,05	706	19
	4	1300	50	40	207	6,05	6,36	7,72	6,59	9,33	818	25
	5	1900	59	49	236	7,75	8,08	9,73	8,41	11,75	1031	38
1400	1	650	35	25	64	4,09	4,25	5,26	4,37	6,44	564	14
	2	960	40	30	100	5,40	5,64	6,92	5,82	8,43	739	24
	3	1290	46	36	244	6,84	6,92	8,55	7,17	10,26	899	34
	4	1630	51	41	259	8,16	8,08	10,15	8,40	11,89	1043	45
	5	2380	60	50	295	10,63	10,60	13,18	10,72	14,98	1314	69
HKN/D/I												
800	1	500	42	32	133	2,79	2,91	3,58	3,01	4,27	375	4
	2	710	48	38	150	3,54	3,71	4,53	3,84	5,38	471	7
	3	870	53	43	155	4,03	4,25	5,15	4,40	6,11	536	9
	4	1080	58	48	166	4,61	4,88	5,89	5,07	6,97	612	11
	5	1320	62	52	183	5,31	5,52	6,65	5,75	7,86	689	14
1000	1	760	43	33	200	4,08	4,21	5,14	4,35	6,15	539	10
	2	1100	50	40	222	5,41	5,38	6,73	5,60	7,79	683	15
	3	1290	54	44	235	6,06	5,99	7,53	6,21	8,58	753	19
	4	1570	60	49	247	6,93	6,91	8,61	7,03	9,66	847	24
	5	1870	64	53	273	7,76	7,80	9,65	7,83	10,70	939	28
1200	1	990	46	35	267	5,06	5,30	6,47	5,48	7,85	688	17
	2	1430	53	42	296	6,42	6,76	8,19	7,01	9,90	868	27
	3	1690	57	46	313	7,11	7,51	9,07	7,81	10,96	961	33
	4	2040	62	51	329	8,16	8,43	10,15	8,78	12,25	1075	41
	5	2440	66	55	364	9,25	9,38	11,44	9,79	13,60	1193	50
1400	1	1230	46	36	334	6,59	6,70	8,25	6,94	9,93	871	32
	2	1790	54	43	370	8,73	8,61	10,84	8,93	12,61	1105	50
	3	2110	58	47	391	9,80	9,72	12,15	9,93	13,94	1223	61
	4	2550	64	53	411	11,12	11,13	13,79	11,18	15,61	1369	74
	5	3050	68	57	455	12,45	12,58	15,47	12,47	17,33	1520	91

Dunkle Zeilen: Standard-Gebläsestufen bei Ausführung mit 3-stufiger Regelung
 Dark rows: Standard speed setting for versions with 3-step controller

Leistungsangaben Zweikreiswärmeaustauscher Ausf. 2 Capacity data dual-circuit heat exchanger version 2

Typ Model	Gebläsestufe Speed setting	Luftmenge Air flow	Schallleistungspegel Sound power level	Schalldruckpegel Sound pressure level	Leistungsaufn. Gebläse Power input blower	Kaltwasser Chilled water 6/12 °C				Warmwasser Hot water 70/60 °C		
						Gesamtleistung Total capacity	Sens. Leistung Sens. capacity	Wassermenge Water flow	Druckverlust Pressure drop	Heizleistung Heating capacity	Wassermenge Water flow	Druckverlust Pressure drop
HKN/D		m ³ /h	dB(A)	dB(A)	W	kW	kW	l/h	kPa	kW	l/h	kPa
200	1	140	28	18	13	0,81	0,62	116	1	1,77	155	7
	2	190	34	24	21	1,03	0,80	147	2	2,27	199	12
	3	240	40	30	48	1,28	0,98	184	3	2,72	239	17
	4	300	46	36	52	1,54	1,18	221	4	3,23	283	22
	5	450	56	46	60	2,10	1,62	301	7	4,34	380	38
400	1	210	29	19	10	1,45	1,03	208	5	2,61	229	18
	2	270	33	23	14	1,79	1,28	256	7	3,22	282	24
	3	400	43	33	47	2,44	1,76	349	12	4,41	380	42
	4	560	50	40	59	3,14	2,28	448	19	5,69	499	68
	5	710	57	47	77	3,72	2,72	532	26	7,01	615	105
600	1	230	29	18	10	1,60	1,15	229	3	3,07	269	5
	2	290	31	20	14	1,98	1,41	282	4	3,73	327	7
	3	420	43	32	46	2,69	1,93	384	6	5,25	460	13
	4	620	51	40	59	3,64	2,64	520	10	6,85	601	21
	5	820	57	46	79	4,47	3,27	820	15	8,44	740	28
700	1	320	31	23	22	2,15	1,54	307	4	4,05	355	8
	2	450	38	30	34	2,84	2,05	406	7	5,34	468	13
	3	630	45	37	95	3,68	2,67	526	11	6,93	608	20
	4	830	52	44	104	4,67	3,42	668	16	8,51	747	30
	5	1060	59	50	127	5,37	3,97	768	21	10,16	891	36

Dunkle Zeilen: Standard-Gebläsestufen bei Ausführung mit 3-stufiger Regelung
Dark rows: Standard speed setting for versions with 3-step controller

Bezugswerte:

Luft Eintritt Kühlen 27 °C, 47 % r. F., 1013 hPa,
Luft Eintritt Heizen 20 °C, 1013 hPa.

Kaltwasser:

Korrekturfaktor für andere Wassertemperaturen:
7/12 °C: 0,98 8/14 °C: 0,83 14/18 °C: 0,47

Schalldruckpegel:

In 1 m Abstand zum Gehäuse HKN in der Mitte des Ausblases 1 m über Boden im reflexionsarmen Raum vor schallharter Wand, Grundgerät mit Luftfilter.

Betrieb der Gebläse mit 50 Hz, Daten bei 60 Hz auf Anfrage.

Reference values:

Air inlet cooling 27 °C, 47 % r. H., 1013 hPa,
air inlet heating 20 °C, 1013 hPa.

Chilled water:

Correction factor for other water temperatures:
7/12 °C: 0.98 8/14 °C: 0.83 14/18 °C: 0.47

Sound pressure level:

At a distance of 1 m to the housing HKN in the middle of the air outlet, 1 m above floor in hemi-anechoic room in front of reverberant wall, basic unit with air filter.

Blowers operating at 50 Hz supply, data on 60 Hz on request.

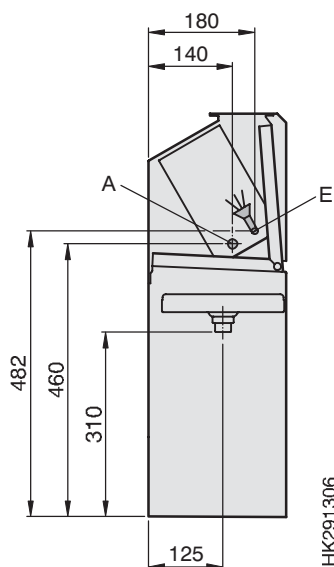
Leistungsangaben Zweikreiswärmeaustauscher Ausf. 2

Capacity data dual-circuit heat exchanger version 2

Typ Model	Gebläsestufe Speed setting	Luftmenge Air flow	Schallleistungspegel Sound power level	Schalldruckpegel Sound pressure level	Leistungsaufn. Gebläse Power input blower	Kaltwasser Chilled water 6/12 °C				Warmwasser Hot water 70/60 °C		
						Gesamtleistung Total capacity	Sens. Leistung Sens. capacity	Wassermenge Water flow	Druckverlust Pressure drop	Heizleistung Heating capacity	Wassermenge Water flow	Druckverlust Pressure drop
HKN/D/L		m³/h	dB(A)	dB(A)	W	kW	kW	l/h	kPa	kW	l/h	kPa
800	1	310	30	20	25	2,17	1,53	310	7	3,07	269	2
	2	440	35	25	40	2,85	2,03	407	12	3,92	244	4
	3	550	41	31	96	3,36	2,41	481	16	4,55	399	5
	4	720	46	36	105	4,09	2,95	584	22	5,42	476	7
	5	1040	55	45	122	5,26	3,85	752	36	6,82	598	11
1000	1	410	33	23	38	2,59	1,91	372	2	4,04	354	5
	2	610	38	28	60	3,55	2,63	508	3	5,32	466	8
	3	810	44	34	146	4,38	3,27	627	5	6,41	562	11
	4	1030	49	39	155	5,19	3,92	743	6	7,47	655	15
	5	1500	58	48	177	6,70	5,13	958	10	9,40	825	22
1200	1	520	34	24	51	3,40	2,45	486	3	5,07	445	8
	2	770	39	29	80	4,59	3,35	657	6	6,65	583	13
	3	1030	45	35	195	5,68	4,18	813	8	8,05	706	19
	4	1300	50	40	207	6,69	4,96	957	11	9,33	818	25
	5	1900	59	49	236	8,62	6,49	1233	18	11,75	1031	38
1400	1	650	35	25	64	4,44	3,14	635	6	6,44	564	14
	2	960	40	30	100	5,98	4,28	856	11	8,43	739	24
	3	1290	46	36	244	7,42	5,36	1062	16	10,26	899	34
	4	1630	51	41	259	8,75	6,37	1251	22	11,89	1043	45
	5	2380	60	50	295	11,28	8,33	1613	34	14,98	1314	69
HKN/D/I												
800	1	500	42	32	133	3,13	2,24	448	13	4,27	375	4
	2	710	48	38	150	4,04	2,92	578	22	5,38	471	7
	3	870	53	43	155	4,66	3,38	667	28	6,11	536	9
	4	1080	58	48	166	5,40	3,95	772	37	6,97	612	11
	5	1320	62	52	183	6,15	4,54	880	47	7,86	689	14
1000	1	760	43	33	200	4,18	3,12	598	4	6,15	539	10
	2	1100	50	40	222	5,44	4,11	778	7	7,79	683	15
	3	1290	54	44	235	6,06	4,61	867	8	8,58	753	19
	4	1570	60	49	247	6,91	5,29	987	10	9,66	847	24
	5	1870	64	53	273	7,73	5,96	1105	13	10,70	939	28
1200	1	990	46	35	267	5,52	4,06	790	8	7,85	688	17
	2	1430	53	42	296	7,14	5,32	1021	13	9,90	868	27
	3	1690	57	46	313	7,99	5,99	1142	15	10,96	961	33
	4	2040	62	51	329	9,03	6,82	1291	19	12,25	1075	41
	5	2440	66	55	364	10,11	7,69	1446	23	13,60	1193	50
1400	1	1230	46	36	334	7,17	5,18	1026	15	9,93	871	32
	2	1790	54	43	370	9,33	6,82	1334	24	12,61	1105	50
	3	2110	58	47	391	10,42	7,66	1490	29	13,94	1223	61
	4	2550	64	53	411	11,79	8,73	1686	37	15,61	1369	74
	5	3050	68	57	455	13,21	9,85	1889	46	17,33	1520	91

Dunkle Zeilen: Standard-Gebläsestufen bei Ausführung mit 3-stufiger Regelung
 Dark rows: Standard speed setting for versions with 3-step controller

Anschlüsse Einkreiswärmeaustauscher Connections single-circuit heat exchanger



HK291306

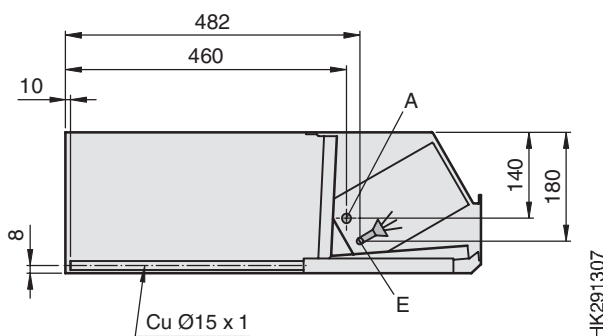
HKN 200-700
Einkreiswärmeaustauscher für Kältemittel
Single-circuit heat exchanger for refrigerant

Eintritt E:

Cu-Rohr \varnothing 10 mm (HKN/D 200)
Cu-Rohr \varnothing 12 mm (Mehrfacheinspritzung HKN/D 400-700)

Austritt A:

Cu-Rohr \varnothing 10 mm (HKN/D 200)
Cu-Rohr \varnothing 15 mm (HKN/D 400)
Cu-Rohr \varnothing 22 mm (HKN/D 600-700)



HK291307

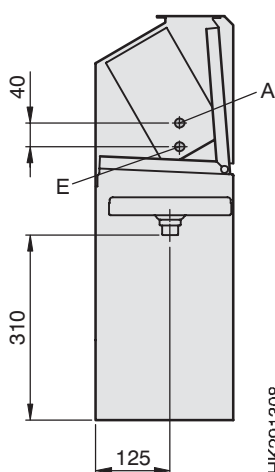
HKND 200-700
Einkreiswärmeaustauscher für Kältemittel
Single-circuit heat exchanger for refrigerant

Inlet E:

Copper tube \varnothing 10 mm (HKN/D 200)
Copper tube \varnothing 12 mm (multiple injection HKN/D 400-700)

Outlet A:

Copper tube \varnothing 10 mm (HKN/D 200)
Copper tube \varnothing 15 mm (HKN/D 400)
Copper tube \varnothing 22 mm (HKN/D 600-700)

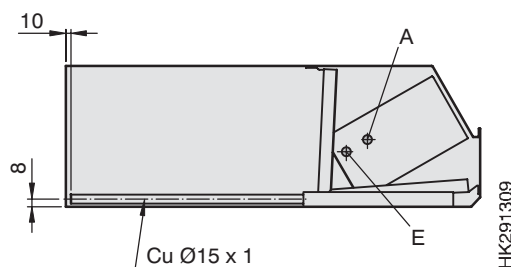


HK291308

HKN 200-700
Einkreiswärmeaustauscher für Wasser
Single-circuit heat exchanger for water

Eintritt E und Austritt A:

Überwurfmutter $\frac{1}{2}$ " Innengewinde, flachdichtend, mit Lötfitting für Cu-Rohr \varnothing 15 mm.
Andere Anschlüsse auf Anfrage.



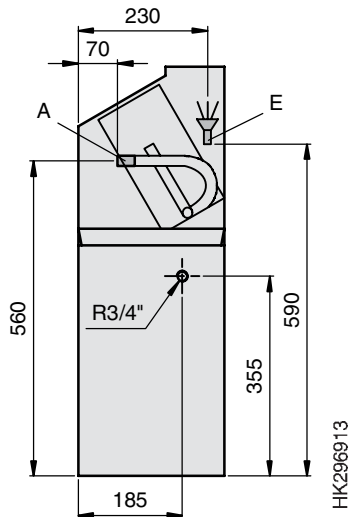
HK291309

HKND 200-700
Einkreiswärmeaustauscher für Wasser
Single-circuit heat exchanger for water

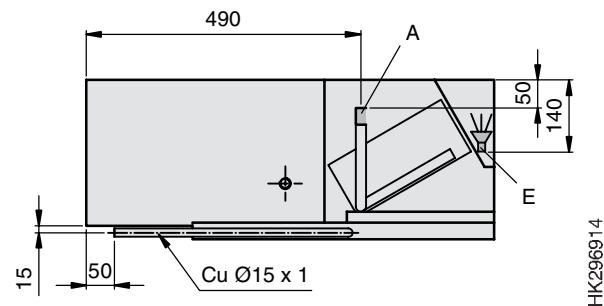
Inlet E and outlet A:

Union nut $\frac{1}{2}$ " female thread, flat joint, incl. solder fitting for copper tube \varnothing 15 mm.
Other connections on request.

Anschlüsse Einkreiswärmeaustauscher Connections single-circuit heat exchanger



HK296913



HK296914

HKNI/HKNL 800-1400

Einkreiswärmeaustauscher für Kältemittel
Single-circuit heat exchanger for refrigerant

Eintritt E:

Cu-Rohr \varnothing 12 mm (Mehrfacheinspr. HKN/D/I/L 800-1200)
Cu-Rohr \varnothing 15 mm (Mehrfacheinspr. HKN/D/I/L 1400)

Austritt A:

Mit Schraderventil
Cu-Rohr \varnothing 22 mm (HKN/D/I/L 800)
Cu-Rohr \varnothing 28 mm (HKN/D/I/L 1000-1400)

HKNDI/HKNDL 800-1400

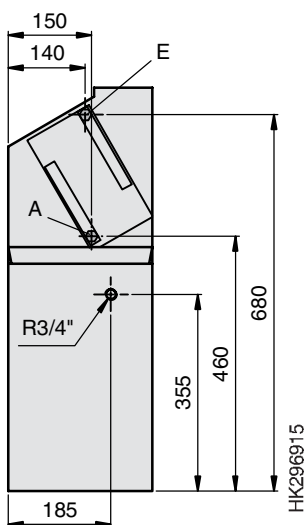
Einkreiswärmeaustauscher für Kältemittel
Single-circuit heat exchanger for refrigerant

Inlet E:

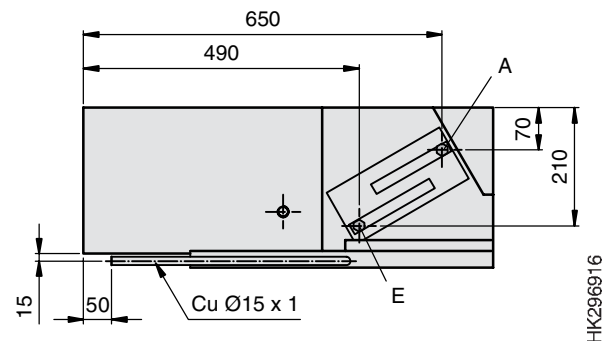
Copper tube \varnothing 12 mm (multiple inj. HKN/D/I/L 800-1200)
Copper tube \varnothing 15 mm (multiple inj. HKN/D/I/L 1400)

Outlet A:

With Schrader valve
Copper tube \varnothing 22 mm (HKN/D/I/L 800)
Copper tube \varnothing 28 mm (HKN/D/I/L 1000-1400)



HK296915



HK296916

HKNI/HKNL 800-1400

Einkreiswärmeaustauscher für Wasser
Single-circuit heat exchanger for water

Eintritt E und Austritt A:

Sechskantmuffe mit Entlüftungsventil R $\frac{1}{8}$ " am Eintritt (HKNI/HKNL) bzw. am Austritt (HKNDI/HKNDL).
R $\frac{3}{4}$ " (HKN/D/I/L 800-1200)
R 1" (HKN/D/I/L 1400)

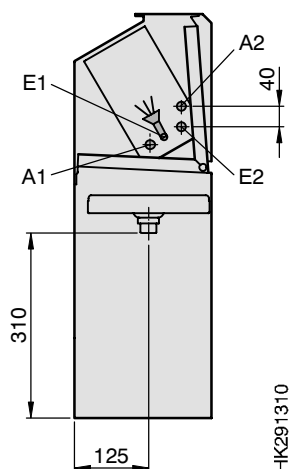
HKNDI/HKNDL 800-1400

Einkreiswärmeaustauscher für Wasser
Single-circuit heat exchanger for water

Inlet E and outlet A:

Hexagon sleeve with vent valve R $\frac{1}{8}$ " at the inlet (HKNI/HKNL) resp. at the outlet (HKNDI/HKNDL).
R $\frac{3}{4}$ " (HKN/D/I/L 800-1200)
R 1" (HKN/D/I/L 1400)

Anschlüsse Zweikreiswärmeaustauscher Connections dual-circuit heat exchanger



HK291310

HKN 200-700

Zweikreiswärmeaustauscher für Kältemittel – Warmwasser (Ausführung 1)
Dual-circuit heat exchanger for refrigerant – hot water (version 1)

2 getrennte Wärmeaustauscher, inkl. Vereisungsschutzthermostat. Schaltpunkte:

Öffnen $3\text{ °C} \pm 2,2\text{ K}$, Schließen $10\text{ °C} \pm 2,2\text{ K}$.

Eintritt E1 Kältemittel:

Cu-Rohr \varnothing 10 mm (HKN/D 200)

Cu-Rohr \varnothing 12 mm (Mehrfacheinspritzung HKN/D 400-700)

Austritt A1 Kältemittel:

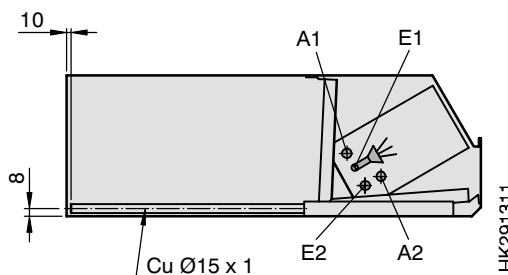
Cu-Rohr \varnothing 10 mm (HKN/D 200)

Cu-Rohr \varnothing 15 mm (HKN/D 400)

Cu-Rohr \varnothing 22 mm (HKN/D 600-700)

Eintritt E2 und Austritt A2 Warmwasser:

Überwurfmutter $\frac{1}{2}$ " Innengewinde, flachdichtend, mit Lötfitting für Cu-Rohr \varnothing 15 mm. Andere Anschlüsse auf Anfrage.



HK291311

HKND 200-700

Zweikreiswärmeaustauscher für Kältemittel – Warmwasser (Ausführung 1)
Dual-circuit heat exchanger for refrigerant – hot water (version 1)

2 separate heat exchangers, anti-icing thermostat built-in.

Break points:

disconnects at $3\text{ °C} \pm 2.2\text{ K}$, connects at $10\text{ °C} \pm 2.2\text{ K}$.

Inlet E1 refrigerant:

Copper tube \varnothing 10 mm (HKN/D 200)

Copper tube \varnothing 12 mm (multiple injection HKN/D 400-700)

Outlet A1 refrigerant:

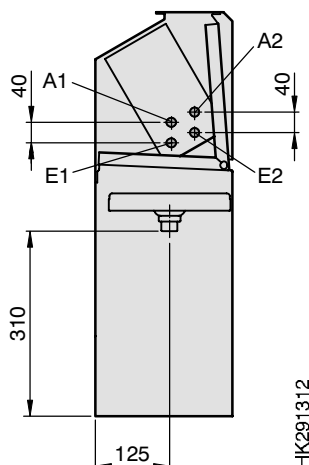
Copper tube \varnothing 10 mm (HKN/D 200)

Copper tube \varnothing 15 mm (HKN/D 400)

Copper tube \varnothing 22 mm (HKN/D 600-700)

Inlet E2 and outlet A2 hot water:

Union nut $\frac{1}{2}$ " female thread, flat joint, incl. solder fitting for copper tube \varnothing 15 mm. Other connections on request.



HK291312

HKN 200-700

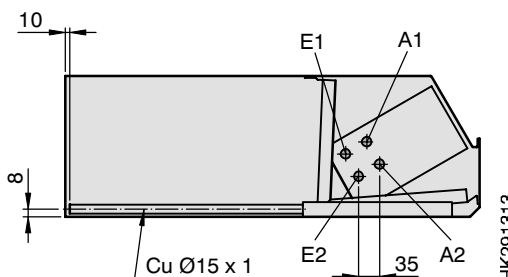
Zweikreiswärmeaustauscher für Kaltwasser – Warmwasser (Ausführung 2)
Dual-circuit heat exchanger for chilled water – hot water (version 2)

Eintritt E1 und Austritt A1 Kaltwasser:

Überwurfmutter $\frac{1}{2}$ " Innengewinde, flachdichtend, mit Lötfitting für Cu-Rohr \varnothing 15 mm. Andere Anschlüsse auf Anfrage.

Eintritt E2 und Austritt A2 Warmwasser:

Überwurfmutter $\frac{1}{2}$ " Innengewinde, flachdichtend, mit Lötfitting für Cu-Rohr \varnothing 15 mm. Andere Anschlüsse auf Anfrage.



HK291313

HKND 200-700

Zweikreiswärmeaustauscher für Kaltwasser – Warmwasser (Ausführung 2)
Dual-circuit heat exchanger for chilled water – hot water (version 2)

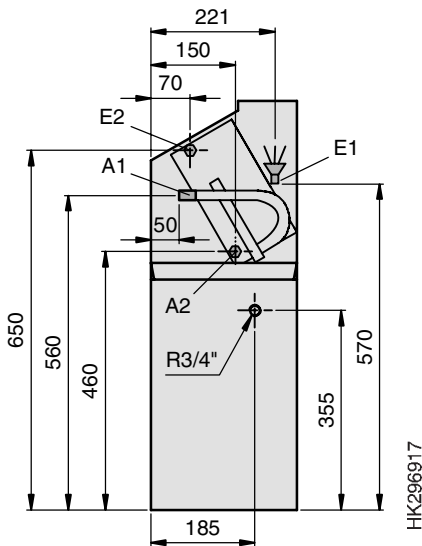
Inlet E1 and outlet A1 chilled water:

Union nut $\frac{1}{2}$ " female thread, flat joint, incl. solder fitting for copper tube \varnothing 15 mm. Other connections on request.

Inlet E2 and outlet A2 hot water:

Union nut $\frac{1}{2}$ " female thread, flat joint, incl. solder fitting for copper tube \varnothing 15 mm. Other connections on request.

Anschlüsse Zweikreiswärmeaustauscher Connections dual-circuit heat exchanger



HK296917

HKNI/HKNL 800-1400
Zweikreiswärmeaustauscher für
Kältemittel – Warmwasser (Ausführung 1)
Dual-circuit heat exchanger for
refrigerant – hot water (version 1)

Inkl. Vereisungsschutzthermostat. Schaltpunkte:
Öffnen 3 °C ± 2,2 K, Schließen 10 °C ± 2,2 K.

Eintritt E1 Kältemittel:

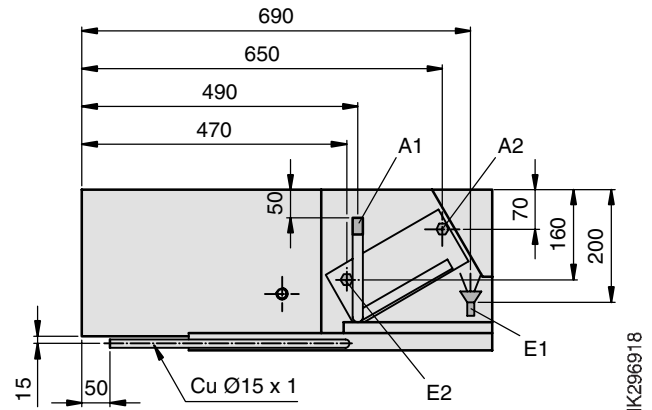
Cu-Rohr Ø 12 mm (Mehrfacheinspritzung)

Austritt A1 Kältemittel:

Cu-Rohr Ø 22 mm mit Schraderventil

Eintritt E2 und Austritt A2 Warmwasser:

Sechskantmuffe R 1/2" mit Entlüftungsventil R 1/8" am Eintritt
(HKNI/HKNL) bzw. am Austritt (HKNDI/HKNDL).



HK296918

HKNDI/HKNDL 800-1400
Zweikreiswärmeaustauscher für
Kältemittel – Warmwasser (Ausführung 1)
Dual-circuit heat exchanger for
refrigerant – hot water (version 1)

Anti-icing thermostat built-in. Break points:
disconnects at 3 °C ± 2.2 K, connects at 10 °C ± 2.2 K.

Inlet E1 refrigerant:

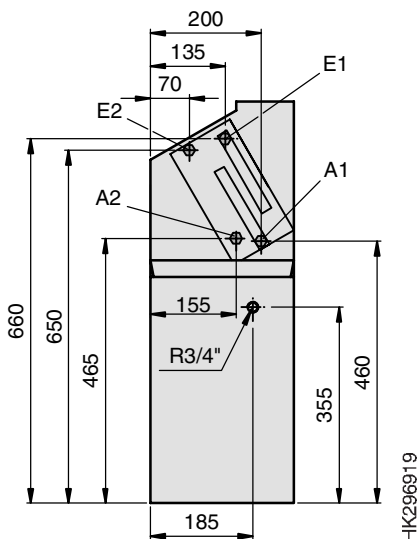
Copper tube Ø 12 mm (multiple injection)

Outlet A1 refrigerant:

Copper tube Ø 22 mm with Schrader valve

Inlet E2 and outlet A2 hot water:

Hexagon sleeve R 1/2" with vent valve R 1/8" at the inlet
(HKNI/HKNL) resp. at the outlet (HKNDI/HKNDL).



HK296919

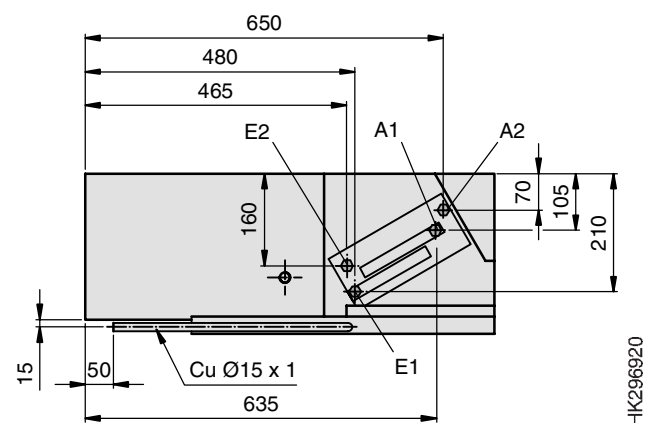
HKNI/HKNL 800-1400
Zweikreiswärmeaustauscher für
Kaltwasser – Warmwasser (Ausführung 2)
Dual-circuit heat exchanger for
chilled water – hot water (version 2)

Eintritt E1 und Austritt A1 Kaltwasser:

Sechskantmuffe R 3/4" mit Entlüftungsventil R 1/8" am Eintritt
(HKNI/HKNL) bzw. am Austritt (HKNDI/HKNDL).

Eintritt E2 und Austritt A2 Warmwasser:

Sechskantmuffe R 1/2" mit Entlüftungsventil R 1/8" am Eintritt
(HKNI/HKNL) bzw. am Austritt (HKNDI/HKNDL).



HK296920

HKNDI/HKNDL 800-1400
Zweikreiswärmeaustauscher für
Kaltwasser – Warmwasser (Ausführung 2)
Dual-circuit heat exchanger for
chilled water – hot water (version 2)

Inlet E1 and outlet A1 chilled water:

Hexagon sleeve R 3/4" with vent valve R 1/8" at the inlet
(HKNI/HKNL) resp. at the outlet (HKNDI/HKNDL).

Inlet E2 and outlet A2 hot water:

Hexagon sleeve R 1/2" with vent valve R 1/8" at the inlet
(HKNI/HKNL) resp. at the outlet (HKNDI/HKNDL).

Außenlufteinrichtung Outdoor air device

Die Außenlufteinrichtung ermöglicht verschiedene Einstellungen von 30 bis 100 % Außenluft.

Funktion:

Der Antrieb bringt die Klappe unter gleichzeitigem Spannen der Rückzugfeder in die Betriebsstellung. Durch Unterbrechen der Speisespannung wird die Klappe mittels Federenergie in die Sicherheitsstellung zurückgedreht. Bei Frostgefahr wird über einen eingebauten Frostschutzthermostat die Spannung am Antrieb unterbrochen und die Klappe wird geschlossen.

Schaltpunkte Frostschutzthermostat: Öffnen: $7\text{ °C} \pm 1\text{ K}$, Schließen $3\text{ °C} \pm 1\text{ K}$.

Technische Daten des Antriebs:

Nennspannung: AC 100 ... 240 V, 50/60 Hz.
Leistungsverbrauch: Betrieb 2,5 W, Ruhestellung 1,5 W.
Schutzklasse II, Schutzart IP 42.
Drehmoment: Motor und Federrücklauf min. 2 Nm.
Laufzeit auf – zu: Motor < 75 s, Federrücklauf < 25 s.
Ausführung für Nennspannung 24 V oder mit integriertem Hilfsschalter auf Anfrage.

Standard Lieferumfang:

Außenlufteinrichtung mit Ansaugstutzen, Antrieb und Frostschutzthermostat in Anschlussdose auf Klemmen verdrahtet.

Automatische Steuerung der Außenlufteinrichtung in Verbindung mit Einzelraumregler Type ACC auf Anfrage.

Abmessungen der Außenluft Ansaugöffnung nach Zeichnung und Tabelle.

The outdoor air device provides various settings from 30 to 100 % outdoor air.

Function:

The actuator moves the flap to its normal working position while tensioning the return spring at the same time. If the power supply is interrupted, the energy stored in the spring moves the flap back to its safe position. If there is danger of freezing due to cold air outside, the power supply to the actuator will be switched off by a built-in antifreezing thermostat and the flap will be closed.

Break points antifreezing thermostat: disconnects at $7\text{ °C} \pm 1\text{ K}$, connects at $3\text{ °C} \pm 1\text{ K}$.

Technical data of the actuator:

Nominal voltage: AC 100 ... 240 V, 50/60 Hz.
Power consumption: Operation 2.5 W, at rest 1.5 W.
Protection class II, protection class IP 42.
Torque: Motor and spring return min. 2 Nm.
Running up/down time: Motor < 75 s, spring return < 25 s.
24 V version or version with integrated auxiliary switch on request.

Standard extent of delivery:

Outdoor air device incl. air intake fitting, actuator and antifreezing thermostat wired to terminal box.

Automatic control of outdoor air device in connection with individual room controller type ACC on request.

Dimensions of outdoor air intake opening according to drawing and table.

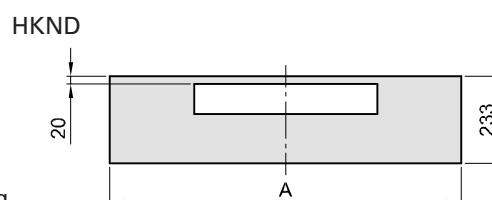
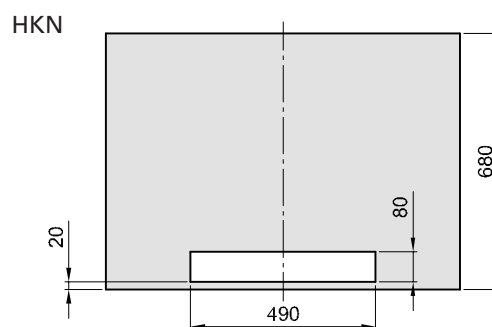
Einzelraumregler Type ACC
Individual room controller type ACC

Frostschutzthermostat
Antifreezing thermostat

Antrieb mit Rückzugfeder
Actuator incl. return spring

Ansaugstutzen
Air intake fitting

Typ Model	Abmessungen in mm Dimensions in mm
HKND	A
200	640
400	940
600	1240
700	1240



Außenlufteinrichtung Outdoor air device

Die Außenlufteinrichtung ermöglicht durch Einschrauben eines Anchlages 4 Einstellungen von 25 bis 100 % Außenluft.

Funktion:

Der Antrieb bringt die Klappe unter gleichzeitigem Spannen der 2 Rückzugfedern auf beiden Seiten des Grundgerätes in die Betriebsstellung. Durch Unterbrechen der Speisespannung wird die Klappe mittels Federenergie in die Sicherheitsstellung zurückgedreht. Bei Frostgefahr wird über einen eingebauten Frostschutzthermostat die Spannung am Antrieb unterbrochen und die Klappe wird geschlossen.

Schaltpunkte Frostschutzthermostat: Öffnen: $7\text{ °C} \pm 1\text{ K}$, Schließen $3\text{ °C} \pm 1\text{ K}$.

Die Außenluft wird durch 2 an der Rückwand des Grundgerätes angebrachte Ansaugstutzen gesaugt. Diese werden bei der Installation in vorbereitete Mauerdurchbrüche geführt. Die Abdichtung erfolgt über Schaumstoffdichtungen, die bei der Installation zwischen die Geräterückwand und die Mauer gepresst werden.

Technische Daten des Antriebs:

Nennspannung: AC 230 V, 50 Hz.

Leistungsaufnahme: < 25 W.

Schutzklasse I, Schutzart IP 43.

Zugkraft 70 N.

Laufzeit auf – zu: < 10 s.

Ausführung für Nennspannung 24 V auf Anfrage.

Standard Lieferumfang:

Außenlufteinrichtung mit Ansaugstutzen, Antrieb und Frostschutzthermostat in Anschlussdose auf Klemmen verdrahtet.

Abmessungen der Außenluft Ansaugöffnung nach Zeichnung und Tabelle.

The outdoor air device provides 4 settings from 25 to 100 % outdoor air by changing the position of the backstop screw.

Function:

The actuator moves the flap to its normal working position while tensioning the 2 return springs on both sides of the basic unit at the same time. If the power supply is interrupted, the energy stored in the spring moves the damper back to its safe position. If there is danger of freezing due to cold air outside, the power supply to the actuator will be switched off by a built-in antifreezing thermostat and the flap will be closed.

Break points antifreezing thermostat: disconnects at $7\text{ °C} \pm 1\text{ K}$, connects at $3\text{ °C} \pm 1\text{ K}$.

The outdoor air is sucked through 2 air intake fittings fixed on the backside of the basic unit. These fittings were directed in prepared wall openings. The sealing is made by foam material sealing which is pressed between the backside of the basic unit and the wall.

Technical data of the actuator:

Nominal voltage: AC 230 V, 50 Hz.

Power consumption: < 25 W.

Protection class I, protection class IP 43.

Tensile force 70 N.

Running up/down time: < 10 s.

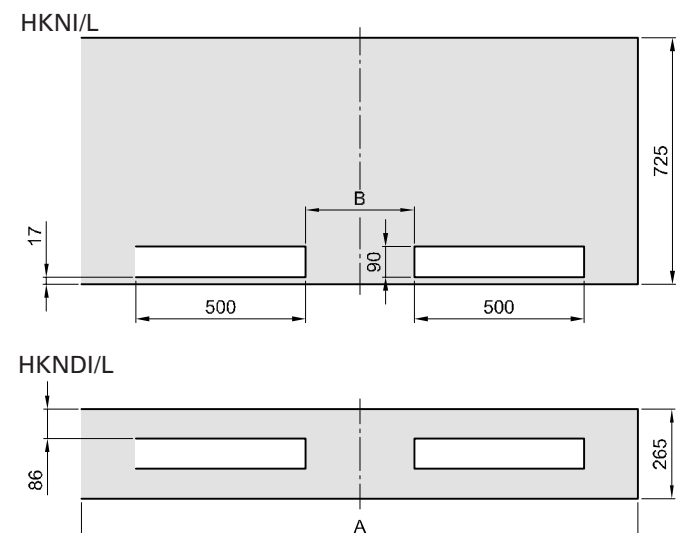
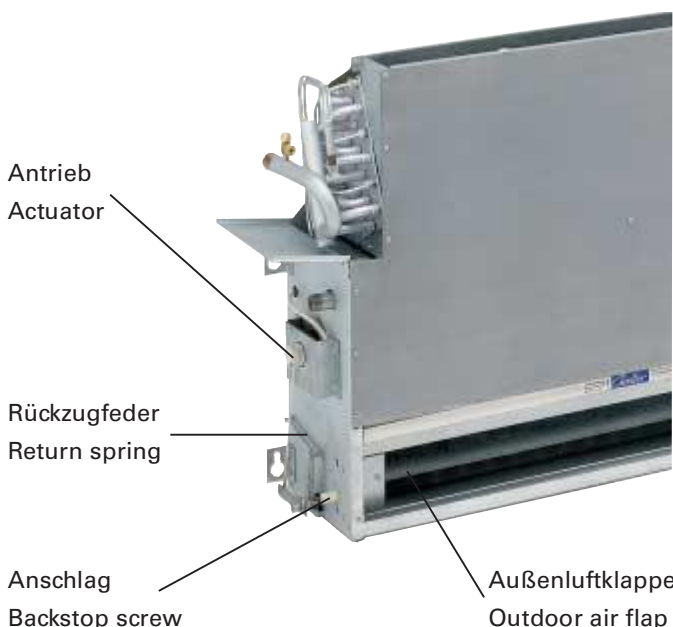
24 V version on request.

Standard extent of delivery:

Outdoor air device incl. air intake fitting, actuator and antifreezing thermostat wired to terminal box.

Dimensions of outdoor air intake opening according to drawing and table.

Typ Model	Abmessungen in mm Dimensions in mm	
	A	B
800	1340	170
1000	1640	320
1200	1940	470
1400	2440	720



Elektrische Zusatzheizung

Electric booster heater

Standard Lieferumfang:

HKN/D 200-700
 2 Heizstäbe im Luftausblas nach dem Wärmeaustauscher montiert, 1 Schutztemperaturbegrenzer mit automatischer Rückstellung, 1 Schutztemperaturbegrenzer mit Handrückstellung, 1 Schütz, im Schaltkasten auf Klemmen verdrahtet.

Standard extent of delivery:

HKN/D 200-700
 2 booster heaters mounted at the air outlet of the heat exchanger, 1 temperature limit control with auto reset, 1 temperature limit control with manual reset, 1 contactor, wired to control box.



HKN/D/I/L 800-1400
 3 Heizstäbe in Luftrichtung vor dem Wärmeaustauscher montiert, 2 Schutztemperaturbegrenzer mit Handrückstellung, 1 Schütz, im Schaltkasten auf Klemmen verdrahtet.

HKN/D/I/L 800-1400
 3 booster heaters mounted at the air inlet of the heat exchanger, 2 temperature limit controls with manual reset, 1 contactor, wired to control box.



Regelmöglichkeiten:

Die elektrische Zusatzheizung ist in Verbindung mit Raumtemperaturregler Type RDF einstufig schaltbar. Zweistufige Schaltung in Verbindung mit Einzelraumregler Type ACC auf Anfrage.

Control options:

In connection with room temperature controller type RDF the electric booster heater is switched in one step. 2-step switch in connection with individual room controller type ACC on request.

Technische Hinweise:

Bei Betrieb ohne Gehäuse ist bei HKN/D 200-700 ein bauseitiger hitzebeständiger Berührungsschutz am Luftaustritt zu installieren. Min. Gebläsestufen für Betrieb mit 1, 2 oder 3 Heizstäben nach folgender Tabelle:

Technical advices:

When operating HKN/D 200-700 without housing a heat-proof protection against accidental contact is to install on site! Min. speed setting for operation with 1, 2 or 3 booster heaters according to following table:

Grundgerät Basic unit	Anzahl Number	Heizleistung ~230 V, 50 Hz Heating capacity ~230 V, 50 Hz		Min. Gebläsestufe Min. speed setting		
		Pro Heizstab Per heater	Gesamt Total	1 Heizstab 1 heater	2 Heizstäbe 2 heaters	3 Heizstäbe 3 heaters
HKN/D		kW	kW			
200	1/2	0,85	0,85/1,70	2	4	–
400	1/2	1,40	1,40/2,80	2	4	–
600	1/2	2,00	2,00/4,00	3	5	–
700	1/2	2,00	2,00/4,00	2	4	–
HKN/D/I/L						
800	1/2/3	1,50	1,50/3,00/4,50	2	2	3
1000	1/2/3	2,00	2,00/4,00/6,00	2	2	3
1200	1/2/3	2,50	2,50/5,00/7,50	2	2	3
1400	1/2/3	2,20	2,20/4,40/6,60	2	2	3

Hintere Gehäuseabdeckung für HKN/I/L Rear cover for housing HKN/I/L



Bei Montage des Klimagerätes mit Abstand zur Wand bzw. vor Glasscheiben ist für das Gehäuse HKN eine hintere Abdeckung erhältlich.

For installations of the fan coil unit with distance to the wall resp. in front of panes a rear cover for the housing HKN is available.

Diese Abdeckung ist in der Farbe passend zum Gehäuse und wird mit Blechschrauben auf das Gehäuse montiert.

This rear cover is matching to the housing in finish and is fitted to the housing with sheet-metal screws.

Rückseitige Gehäuseabdeckung für HKND/I/L Cover plate for back of HKND/I/L housing



Wird das Deckenklimategerät HKND mit Wandabstand montiert, so ist für das Gehäuse HKND eine rückseitige Abdeckung lieferbar.

A cover plate for the back of the HKND housing is available, if the HKND ceiling type unit is mounted with a distance to the wall.

Diese rückseitige Abdeckung ist in Form und Farbe passend zum Gehäuse ausgeführt und mit Blechtreibschrauben an diesem befestigt.

This rear cover plate is matching to the housing in design and finish and is fitted to the same by sheet-metal screws.

Luftfilter

Air filter



Zur Erhaltung eines störungsfreien Betriebes und zur Gewährleistung der angegebenen Nennleistungen ist auf die Sauberkeit des installierten Luftfilters zu achten. Da die Verschmutzung von verschiedenen Faktoren (Einsatzort, Laufzeit usw.) abhängig ist, müssen die Filter regelmäßig kontrolliert werden.

Technische Daten:

Güteklasse:
G3 nach EN 779:2003

Staubspeichervermögen:
600 g/m²

Abscheidegrad:
85 %

Nachbestellungen:

Bei Nachbestellungen erfolgt der Versand nur satzweise in einem Karton.

Satz HKN/D 200- 700 = 5 Stück
Satz HKND/I/L 800-1400 = 6 Stück

To keep up a trouble-free operation and for the guarantee of the rated capacities it has to be looked after the cleanliness of the installed air filter. It is necessary to control the filters periodically as the pollution depends on various factors (place of operation, hours of operation etc.).

Technical data:

Filter class:
G3 acc. to EN 779:2003

Dust accumulation capacity:
600 g/m²

Separating degree:
85 %

Replacement orders:

Replacements are supplied in sets only packed into one box.

Set HKN/D 200- 700 = 5 pieces
Set HKND/I/L 800-1400 = 6 pieces

Typ Model	Anzahl Number	Abmessungen Dimensions		
		Länge Length	Breite Width	Höhe Height
HKN/D		mm	mm	mm
200	1	590	210	25
400	1	890	210	25
600	1	1190	210	25
700	1	1190	210	25
HKN/D/I/L				
800	2	620	260	25
1000	2	770	260	25
1200	2	920	260	25
1400	2	1170	260	25

Anwendungen für Raumtemperaturregler

Applications for room temperature controller

Alle Klimageräte können für zahlreiche Anwendungen eingesetzt werden. Für die lieferbaren Varianten 1–7 werden Raumtemperaturregler in Standardausführung Type RDF oder Einzelraumregler Type ACC für Umluftbetrieb angeboten (andere Regelungen auf Anfrage).

Variante 1:

Zweikreiswärmeaustauscher Ausführung 2, Kühlen mit Kaltwasser, Heizen mit Warmwasser.

Variante 2:

Zweikreiswärmeaustauscher Ausführung 1, Kühlen mit Kältemittel, Heizen mit Warmwasser.

Variante 3:

Einkreiswärmeaustauscher, Kühlen mit Kaltwasser, Heizen mit Elektroheizung.

Variante 4:

Einkreiswärmeaustauscher, Kühlen mit Kältemittel, Heizen mit Elektroheizung.

Variante 5:

Einkreiswärmeaustauscher, über c/o (Change-over) Kühlen mit Kaltwasser oder Heizen mit Warmwasser.

Variante 6:

Zweikreiswärmeaustauscher Ausführung 2, Kühlen mit Kaltwasser, Heizen mit Warmwasser und Elektroheizung (nur ACC).

Variante 7:

Einkreiswärmeaustauscher, Kühlen mit Kältemittel.

Ventilausrüstung mit 2- oder 3-Wege-Ventilen und Antrieb gehören ebenfalls zum Lieferumfang.

All fan coil units can be operated under numerous applications. For the deliverable variants 1–7 room temperature controller standard version type RDF or individual room controller type ACC are offered for return air operation (other room temperature controller on request).

Variant 1:

Dual-circuit heat exchanger version 2, cooling with chilled water, heating with hot water.

Variant 2:

Dual-circuit heat exchanger version 1, cooling with refrigerant, heating with hot water.

Variant 3:

Single-circuit heat exchanger, cooling with chilled water, heating with electric heater.

Variant 4:

Single-circuit heat exchanger, cooling with refrigerant, heating with electric heater.

Variant 5:

Single-circuit heat exchanger, by c/o (change-over) cooling with chilled water or heating with hot water.

Variant 6:

Dual-circuit heat exchanger version 2, cooling with chilled water, heating with hot water and electric heater (only ACC).

Variant 7:

Single-circuit heat exchanger, cooling with refrigerant.

Valve equipment with driven 2- or 3-way valves is also part of the extent of delivery.

Beispiel: HKN 200-700 Variante 1 mit 3-Wege-Ventilen und motorischem Antrieb
Example: HKN 200-700 variant 1 with motor driven 3-way valves



Raumtemperaturregler Type RDF

Room temperature controller type RDF

Funktionen:

- Regelung der Raumtemperatur, optional Rücklufttemperatur.
- Minimal- und Maximalbegrenzung des Sollwertes.
- Anzeige der Raumtemperatur oder des Sollwertes.
- Automatische Umschaltung Heiz-/Kühlbetrieb (4 Leiter).
- Betriebsarten: Normal-, Energiesparbetrieb und Betriebsbereitschaft.
- Master-Slave-Betrieb auf Anfrage.

Ausgänge für:

- 3-stufiges Gebläse.
- 2-Punkt-Ventilantrieb Kühlen KW und Heizen WW.
- Verdichter bei Direktverdampfung.
- Elektrische Heizung.

Technische Daten:

Betriebsspannung AC 230 V, 50/60 Hz.
 Leistungsaufnahme max. 6 VA.
 Steuerausgänge AC 230 V, 50/60 Hz, max. 5(3) A.
 Schutzart IP 30 nach EN 60529.

Functions:

- Control of room temperature, optional return air temperature.
- Minimum and maximum set point selectable.
- Display of room temperature or set point.
- Automatic heating/cooling change-over (4 pipe).
- Operating modes: Normal, economy and standby.
- Master-Slave operation on request.

Outputs for:

- 3-speed blower.
- On/off valve actuators cooling CW and heating HW.
- Compressor at direct evaporation.
- Electric heater.

Technical data:

Operating voltage: AC 100 ... 240 V, 50/60 Hz.
 Power consumption: max. 6 VA.
 Control outputs AC 230 V, 50/60 Hz, max. 5(3) A.
 Protection class IP 30 acc. to EN 60529.

Standard-Lieferumfang der Varianten nach folgender Tabelle:

Standard extent of delivery of the variants according to following table:

Variante / Variant:	1	2	3	4	5	6	7
RDF 10					X		X
RDF 20			X	X			
RDF 30	X	X					
Durchgangsventil / 2-way valve VVP47. Therm. Stellantrieb / Thermal drive STP 21, 230 V							
Kühlen / Cooling	X		X		X		
Heizen / Heating	X	X					
Elektr. Zusatzheizung / El. booster heater 230 V			X	X			
Elektrischer Schaltkasten / Control box			X	X			
Anschlussdose / Terminal box	X	X			X		X

Zusatzeinrichtungen / Extras (optional)	1	2	3	4	5	6	7
Change-over Thermostat QAH11					X		
Zweikreiswärmeaustauscher / Dual-circuit heat exchanger							
Ausführung 1 / Version 1		X					
Ausführung 2 / Version 2	X						



Einzelraumregler Type ACC

Individual room controller type ACC

Digitaler Einzelraumregler ACC86.411/ALG mit Raumbediengerät QAA86.3/509 (Kommunikation möglich zur Siemens Visonic GLT).

Digital room controller ACC86.411/ALG with room unit QAA86.3/509 (communication possible to Siemens Visonic GLT).

Funktionen:

- Regelung der Raumtemperatur über integrierten Fühler im Raumbediengerät oder Rückluftfühler.
- Betriebsarten: Comfort, Economy und Standby.
- Master-Slave-Betrieb auf Anfrage.

Functions:

- Control of room temperature by internal sensor of room unit or return air sensor.
- Operating modes: Comfort, Economy and Standby.
- Master-Slave operation on request.

Ausgänge für:

- 3-stufiges Gebläse.
- Stetigen 3-Punkt-Ventilantrieb Kühlen KW und Heizen WW, alternativ Ansteuerung von Schützen.
- 2-Punkt-Ansteuerung der elektrischen Heizung.
- Außenlufteinrichtung auf Anfrage.

Outputs for:

- 3-speed blower.
- Continuous 3-point motor driven valve actuator cooling CW and heating HW, alternatively controlling of contactors.
- 2-point controlling of electric heaters.
- Outdoor air device on request.

Technische Daten:

Betriebsspannung AC 230 V, 50/60 Hz.
Leistungsaufnahme max. 12 VA.
Schutzart IP 20 nach EN 60529.

Technical data:

Operating voltage: AC 100 ... 240 V, 50/60 Hz.
Power consumption: max. 12 VA.
Protection class IP 20 acc. to EN 60529.

Standard-Lieferumfang der Varianten nach folgender Tabelle:

Standard extent of delivery of the variants according to following table:

Variante / Variant:	1	2	3	4	5	6	7
ACC 86.411 / ALG	X	X	X	X	X	X	X
Raumbediengerät / Room unit QAA 86.3/509	X	X	X	X	X	X	X
3-Wege-Ventil / 3-way valve V.P 47. Motor. Stellantrieb / Motor driven actuator SSP81/00, 24 V							
Kühlen / Cooling	X		X		X	X	
Heizen / Heating	X	X				X	
Schütz Kühlen / Contactor cooling		X		X			X
Schütz elektr. Heizung / Contactor electric heating			X	X		X	
Elektrischer Schaltkasten / Control box	X	X	X	X	X	X	X

Zusatzeinrichtungen / Extras (optional)	1	2	3	4	5	6	7
Change-over-Thermostat QAH11					X		
Zweikreiswärmeaustauscher / Dual-circuit heat exchanger							
Ausführung 1 / Version 1		X					
Ausführung 2 / Version 2	X					X	
Elektr. Zusatzheizung / Electric booster heater 230 V			X	X		X	
Außenlufteinrichtung / Outdoor air device Mit Zuluftfühler / With air in sensor QAH11					X		

