

## Inverter Wandgeräte R-32

Stilvoll, leise, effizient



- Infrarotbedienung
- Kältemittel R-32
- Kabelfernbedienung
- WLAN Modul zur Steuerung über Smartphones und Tablets (Option)

Sehr energieeffizient

Cooling  
**A++**  
Heating  
**A+**

SEER  
**7.4**

SCOP  
**4.4**

- **Sehr leise im Betrieb**
- **Schlankes, elegantes Design**
- **Hohe saisonale Effizienz**
- **Installation bei engen Platzverhältnissen**

### Smartphone Control (optional)

Einfache Gerätekontrolle innerhalb und ausserhalb des Gebäudes mithilfe von Smartphone, Tablet oder PC. Wird lose mitgeliefert.



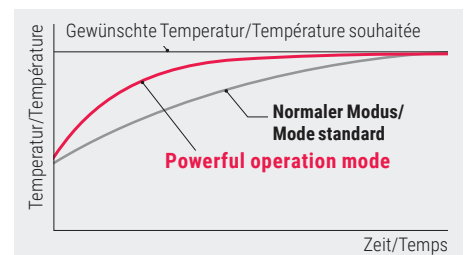
ASYH 30/36 KMTB

### Hinweis

Zurzeit gibt es Unsicherheiten in der Beschaffung und der weltweiten Logistik. Wir behalten uns darum Anpassungen der Lieferfristen vor. Sollten Anpassungen nötig sein, informieren wir Sie so schnell wie möglich, um eine einvernehmliche Lösung zu finden.

### Powerful Operation

Während bis zu 20 Minuten läuft das Gerät bei maximaler Kompressorfrequenz. Innet Kürze entsteht so ein behagliches Raumklima.



<b>Inverter Wandgeräte R-32</b>					
Modelle Inneneinheit		<b>ASYG07KMCE</b>	<b>ASYG09KMCE</b>	<b>ASYG12KMCE</b>	<b>ASYG14KMCE</b>
Modelle Ausseneinheit		<b>AOYG07KMCC</b>	<b>AOYG09KMCC</b>	<b>AOYG12KMCC</b>	<b>AOYG14KMCC</b>
Einsatzmöglichkeiten		Kühlen/Heizen	Kühlen/Heizen	Kühlen/Heizen	Kühlen/Heizen
Kältemittel		R-32	R-32	R-32	R-32
Energieeffizienzklasse		A++ / A+	A++ / A+	A++ / A+	A++ / A+
Energieeffizienz	SEER/SCOP	7.4/4.1	7.4/4.1	7.3/4.4	6.9/4.1
<b>Kälteleistung</b>	kW	<b>2/(0.9-3)</b>	<b>2.5/(0.9-3.2)</b>	<b>3.4/(0.9-3.9)</b>	<b>4.2/(0.9-4.4)</b>
Entfeuchtungsleistung	L/h	1	1.3	1.8	2.1
Leistungsaufnahme Kühlbetrieb	kW	0.45	0.63	0.935	1.22
Stromaufnahme Kühlbetrieb	A	2.6	3.4	4.8	5.8
<b>Heizleistung</b>	kW	<b>2.5/(0.9-3.4)</b>	<b>2.8/(0.9-4)</b>	<b>4/(0.9-5.3)</b>	<b>5.4/(0.9-6)</b>
Leistungsaufnahme Heizbetrieb	kW	0.555	0.62	0.96	1.41
Stromaufnahme Heizbetrieb	A	3	3.4	5.1	6.8
<b>Inneneinheiten</b>		<b>ASYG07KMCE</b>	<b>ASYG09KMCE</b>	<b>ASYG12KMCE</b>	<b>ASYG14KMCE</b>
Farbe	RAL	Signalweiss 9003	Signalweiss 9003	Signalweiss 9003	Signalweiss 9003
Luftmenge min./max.	m <sup>3</sup> /h	270/650	270/700	270/700	280/770
Schalldruckpegel min./max.	dB(A)	20/38	20/40	20/40	20/43
Tiefe	mm	222	222	222	222
Breite	mm	834	834	834	834
Höhe	mm	270	270	270	270
Gewicht	kg	10	10	10	10
Kondensatwasseranschluss	mm	11.8/16.8	11.8/16.8	11.8/16.8	11.8/16.8
<b>Ausseneinheiten</b>		<b>AOYG07KMCC</b>	<b>AOYG09KMCC</b>	<b>AOYG12KMCC</b>	<b>AOYG14KMCC</b>
Farbe	RAL	Seidengrau 7044	Seidengrau 7044	Seidengrau 7044	Seidengrau 7044
Luftmenge max.	m <sup>3</sup> /h	1'650	1'650	1'700	1'680
Schalldruckpegel max.	dB(A)	46	46	50	50
Schalleistung	dB(A)	61	61	65	65
Tiefe	mm	290	290	290	290
Breite	mm	663	663	663	799
Höhe	mm	541	541	541	542
Gewicht	kg	22	22	24	31
Einsatzbereich bei Aussentemperatur, Kühlbetrieb	°C	-10/46	-10/46	-10/46	-10/46
Einsatzbereich bei Aussentemperatur, Heizbetrieb	°C	-15/24	-15/24	-15/24	-15/24
Kältemittel vorgefüllt je Kreislauf	m/g	15/600	15/600	15/700	15/850
Zusätzliche Kältemittelmenge	g/m	20	20	20	20
Total max. Kälteleitungslänge horiz./davon vertikal	m/m	20/15	20/15	20/15	20/15
Kälteleitungsanschlüsse Bördel	in	1/4 3/8	1/4 3/8	1/4 3/8	1/4 3/8
Elektroanschluss	V	230	230	230	230
Absicherung träge (Auslösecharakteristik)	A	13 (C)	13 (C)	13 (C)	13 (C)
Massskizze Inneneinheit	Nr.	Z41_20A	Z41_20A	Z41_20A	Z41_20A
Massskizze Ausseneinheit	Nr.	Z402_19A	Z402_19A	Z402_19A	Z402_19A
Anschlussschema	Nr.	S201_21A	S201_21A	S201_21A	S201_21A
<b>Preis</b>					
Inneneinheit (IE)	CHF	671	771	885	1'197
Art. Nr. IE		131610	131611	131612	131613
Ausseneinheit (AE)	CHF	1'008	1'147	1'326	1'589
Art. Nr. AE		130002	130003	130004	130005
Set (IE+AE)	CHF	1'679	1'918	2'211	2'786
Lieferfrist		Lager	Lager	Lager	Lager
<b>Lieferumfang</b>					
Infrarotfernbedienung		AR-REB1E	AR-REB1E	AR-REB1E	AR-REB1E

<b>Inverter Wandgeräte R-32</b>					
Modelle Inneneinheit		<b>ASYG18KMTE</b>	<b>ASYG24KMTE</b>	<b>ASYH30KMTB</b>	<b>ASYH36KMTB</b>
Modelle Ausseneinheit		<b>AOYG18KMTA</b>	<b>AOYG24KMTA</b>	<b>AOYH30KMTB</b>	<b>AOYH36KMTB</b>
Einsatzmöglichkeiten		Kühlen/Heizen	Kühlen/Heizen	Kühlen/Heizen	Kühlen/Heizen
Kältemittel		R-32	R-32	R-32	R-32
Energieeffizienzklasse		A++ / A+	A++ / A+	A++ / A+	A+ / A+
Energieeffizienz	SEER/SCOP	7.77/4.56	7.28/4.18	6.35/4.15	5.73/4.19
<b>Kälteleistung</b>	kW	<b>5.2/(0.9-6)</b>	<b>7.1/(0.9-8.3)</b>	<b>8/(2.9-9)</b>	<b>9.4/(2.9-10)</b>
Entfeuchtungsleistung	L/h	1.7	2.7	2.7	3.7
Leistungsaufnahme Kühlbetrieb	kW	1.39	2.08	2.33	3.16
Stromaufnahme Kühlbetrieb	A	6.1	8.6	10.2	13.9
<b>Heizleistung</b>	kW	<b>6.3/(0.9-8.7)</b>	<b>8/(0.9-10.1)</b>	<b>8.8/(2.2-11)</b>	<b>10.1/(2.7-11.2)</b>
Leistungsaufnahme Heizbetrieb	kW	1.56	1.91	2.41	2.96
Stromaufnahme Heizbetrieb	A	7	9.3	10.5	13
<b>Inneneinheiten</b>		<b>ASYG18KMTE</b>	<b>ASYG24KMTE</b>	<b>ASYH30KMTB</b>	<b>ASYH36KMTB</b>
Farbe	RAL	Signalweiss 9003	Signalweiss 9003	Signalweiss 9003	Signalweiss 9003
Luftmenge min./max.	m <sup>3</sup> /h	510/980	510/1'170	710/1'380	710/1'380
Schalldruckpegel min./max.	dB(A)	29/45	29/49	31/50	31/50
Tiefe	mm	240	240	280	280
Breite	mm	980	980	1'150	1'150
Höhe	mm	280	280	340	340
Gewicht	kg	12.5	12.5	18	18
Kondensatwasseranschluss	mm	13.8/16.7	13.8/16.7	13.8/16.7	13.8/16.7
<b>Ausseneinheiten</b>		<b>AOYG18KMTA</b>	<b>AOYG24KMTA</b>	<b>AOYH30KMTB</b>	<b>AOYH36KMTB</b>
Farbe	RAL	Seidengrau 7044	Seidengrau 7044	Seidengrau 7044	Seidengrau 7044
Luftmenge max.	m <sup>3</sup> /h	2'350	3'240	3'750	3'750
Schalldruckpegel max.	dB(A)	50	54	53	55
Schalleistung	dB(A)	65	67	68	70
Tiefe	mm	290	315	320	320
Breite	mm	799	820	940	940
Höhe	mm	632	716	788	788
Gewicht	kg	36	42	52	52
Einsatzbereich bei Aussentemperatur, Kühlbetrieb	°C	-10/46	-10/46	-15/46	-15/46
Einsatzbereich bei Aussentemperatur, Heizbetrieb	°C	-15/24	-15/24	-15/24	-15/24
Kältemittel vorgefüllt je Kreislauf	m/g	15/1020	15/1320	30/1900	30/1900
Zusätzliche Kältemittelmenge	g/m	20	20	40	40
Total max. Kälteleitungslänge horiz./davon vertikal	m/m	25/20	30/25	50/30	50/30
Kälteleitungsanschlüsse Bördel	in	1/4 1/2	1/4 1/2	3/8 5/8	3/8 5/8
Elektroanschluss	V	230	230	230	230
Absicherung träge (Auslösecharakteristik)	A	13 (C)	13 (C)	16 (C)	16 (C)
Massskizze Inneneinheit	Nr.	Z301_21A	Z301_21A	Z303_20A	Z303_20A
Massskizze Ausseneinheit	Nr.	Z401_19A	Z401_19A	Z403_20A	Z403_20A
Anschlusschema	Nr.	S201_21A	S201_21A	S201_21A	S201_21A
<b>Preis</b>					
Inneneinheit (IE)	CHF	1'717	1'819	2'485	2'986
Art. Nr. IE		131614	131616	131617	131619
Ausseneinheit (AE)	CHF	1'942	2'690	3'730	4'479
Art. Nr. AE		129114	129116	131618	131620
Set (IE+AE)	CHF	3'659	4'509	6'215	7'465
Lieferfrist		Lager	Lager	Lager	Lager
<b>Lieferumfang</b>					
Infrarotfernbedienung		AR-REB1E	AR-REB1E	AR-REF3E	AR-REF3E

	Human Sensor	Economy-Modus	Raumtemperatursollwert-Begrenzung	Auto Rückkehr Solltemperatur	Serverraum Betrieb	Powermodus	10 °C Wärme Betrieb	Lärmschutzmodus	Auto-Umstellung	Auf/Ab Schwenkklappen	Doppel-Schwing-Automatik	Automatische Lüfterdrehzahl	Automatische Wiedereinschaltung	Auto-Aus-Timer	Sleep-Timer	Programm-Timer	Wochen-Timer	Wochen + Sollwert-Timer	Filter-Alarm-Anzeige	Externer Ein- und Ausschaltbefehl	Wireless LAN Control	Externe Fehlerausgangeinheit	Ionen Desodorierungsfilter	Apfel-Catechin-Filter	Reinigbare Blende	Blaue Lamellen	DC Motoren
<b>Funktionen und Ausstattung</b>																											
ASYG07KMCE	•	•	•	•	•	•	•	•	•	•	•	•	•	•	•	•	•	•	•	•	•	•	•	•	•	•	•
ASYG09KMCE	•	•	•	•	•	•	•	•	•	•	•	•	•	•	•	•	•	•	•	•	•	•	•	•	•	•	•
ASYG12KMCE	•	•	•	•	•	•	•	•	•	•	•	•	•	•	•	•	•	•	•	•	•	•	•	•	•	•	•
ASYG14KMCE	•	•	•	•	•	•	•	•	•	•	•	•	•	•	•	•	•	•	•	•	•	•	•	•	•	•	•
ASYG18KMTE	•	•	•	•	•	•	•	•	•	•	•	•	•	•	•	•	•	•	•	•	•	•	•	•	•	•	•
ASYG24KMTE	•	•	•	•	•	•	•	•	•	•	•	•	•	•	•	•	•	•	•	•	•	•	•	•	•	•	•
ASYH30KMTB	•	•	•	•	•	•	•	•	•	•	•	•	•	•	•	•	•	•	•	•	•	•	•	•	•	•	•
ASYH36KMTB	•	•	•	•	•	•	•	•	•	•	•	•	•	•	•	•	•	•	•	•	•	•	•	•	•	•	•

Inneneinheiten	Seite	ASYG07KMCE	ASYG09KMCE	ASYG12KMCE	ASYG14KMCE	ASYG18KMTE	ASYG24KMTE	ASYH30KMTB	ASYH36KMTB	Art. Nr.	Preis CHF
----------------	-------	------------	------------	------------	------------	------------	------------	------------	------------	----------	-----------

## Optional

### Steuerung

Touch-Kabelfernbedienung UTY-RNRYZ5	204	••	••	••	••	••	••	••	••	130873	468
Kabelfernbedienung UTY-RLRY	204	••	••	••	••	••	••	••	••	124654	263
Kompakt-Kabelfernbedienung UTY-RCRYZ1	204	••	••	••	••	••	••	••	••	129907	258
Kleine Kabelfernbedienung UTY-RSRY	205	••	••	••	••	••	••	••	••	127168	222
Kleine Kabelfernbedienung ohne Master-Control UTY-RHRY	205	••	••	••	••	••	••	••	••	127169	222
WLAN Interface FGLair UTY-TFSXF2	207	•	•	•	•	•	•	•	•	129280	230
Modbus Konverter UTY-VMSX	208	•	•	•	•	•	•	•	•	126288	366
KNX® Konverter: UTY-VKSX	208	•	•	•	•	•	•	•	•	127174	357
PCB externe Ein- und Ausgänge UTY-XCSXZ2	210	••	••	••	••	••	••	••	••	127949	259
Anschlusskit UTY-TWRXZ2	210	•	•	•	•	•	•	•	•	127950	259
Kabelsatz für ext. Kommunikation UTY-XWZX	210	•	•	•	•	•	•	•	•	121337	46
Kabelsatz für ext. Kommunikation UTY-XWZXZ5	210	••	••	••	••	••	••	••	••	122476	46
Pannen-Prioritätsumschaltung SPS für 2 Splitgeräte	213	•	•	•	•	•	•	•	•	123821	1'740

### Kondensatablauf

Kondensatwasserpumpe MINI AQUA SILENT+	218	••	••	••	••	••	••	••	••	130100	232.15
Kondensatwasserpumpe Mini Blanc Deluxe	218	••	••	••	••	••	••	••	••	129303	280
PVC-Schlauch 6 mm	218	•	•	•	•	•	•	•	•	113529	3

•	Vorhanden/kompatibel	••	Weitere Optionen/Kosten auf Zubehör-Seite
◦	Optional (Funktionen und Ausstattung)	◦ <sup>x</sup>	Entweder/oder (hochgestellte Zahl dient zur Gruppierung)

Inneneinheiten	Seite	ASYG07KMCE	ASYG09KMCE	ASYG12KMCE	ASYG14KMCE	ASYG18KMTE	ASYG24KMTE	ASYH30KMTB	ASYH36KMTB	Art. Nr.	Preis CHF
PVC-Schlauch 16 mm	218	●	●	●	●	●	●	●	●	120718	11

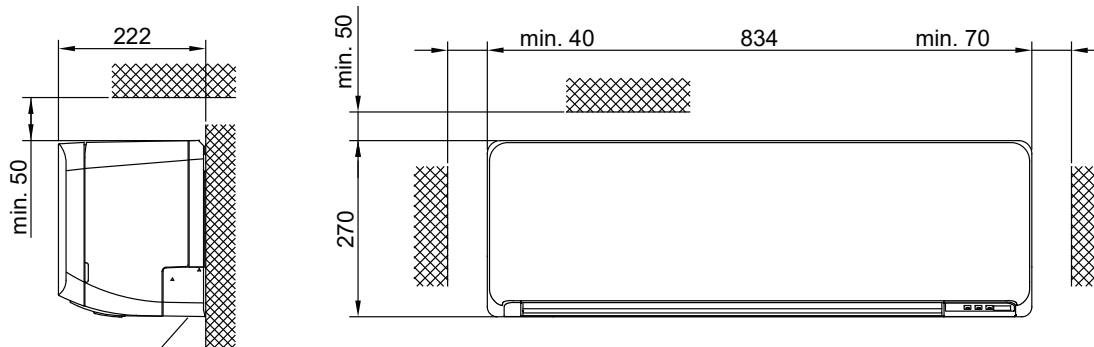
Ausseneinheiten	Seite	AOYG07KMCC	AOYG09KMCC	AOYG12KMCC	AOYG14KMCC	AOYG18KMTA	AOYG24KMTA	AOYH30KMTB	AOYH36KMTB	Art. Nr.	Preis CHF

## Optional

### Montagematerial

Schwingungsdämpfer gross für Konsolenmontage	215							4x●	4x●	114639	29
Schwingungsdämpfer klein für Konsolenmontage	215	4x●	4x●	4x●	4x●	4x●	4x●			111012	11
Schwingungsdämpfer gross für Bodenmontage	215							4x●	4x●	115459	21
Schwingungsdämpfer klein für Bodenmontage	215	4x●	4x●	4x●	4x●	4x●	4x●			111013	8
Konsole feuerverzinkt für Wandmontage Ausseneinheit (1 Paar) «Standard»	215	●	●	●	●	●	●			124065	181
Konsole feuerverzinkt für Wandmontage Ausseneinheit (1 Paar) «Gross»	215							●	●	116329	225
Fundamentplatte	215	●	●	●	●	●	●	●	●	111021	13
Styrofoamplatte zu Fundamentplatten	215	●	●	●	●	●	●	●	●	116277	26

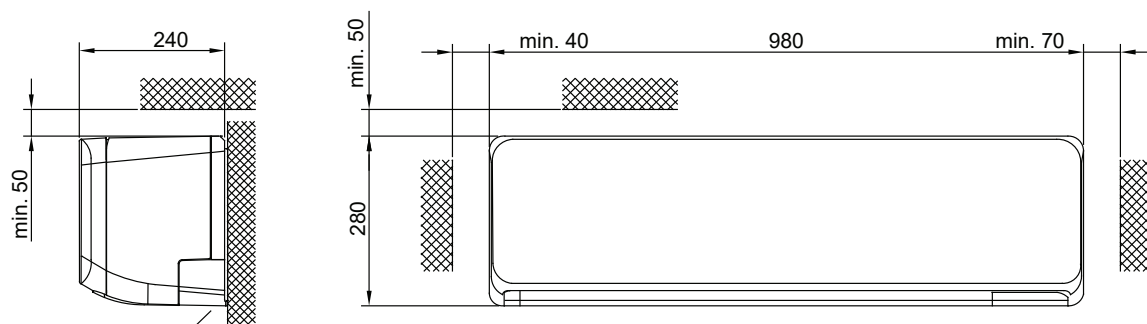
●	Vorhanden/kompatibel	●●	Weitere Optionen/Kosten auf Zubehör-Seite
○	Optional (Funktionen und Ausstattung)	○ <sup>x</sup>	Entweder/oder (hochgestellte Zahl dient zur Gruppierung)



Anschlüsse: Kälte, Sanitärablauf, Elektro  
(wahlweise rechts, links, hinten oder unten)

Raccordements: frigorifiques, écoulements, électriques  
(gauche, droite, à l'arrière ou par dessous)

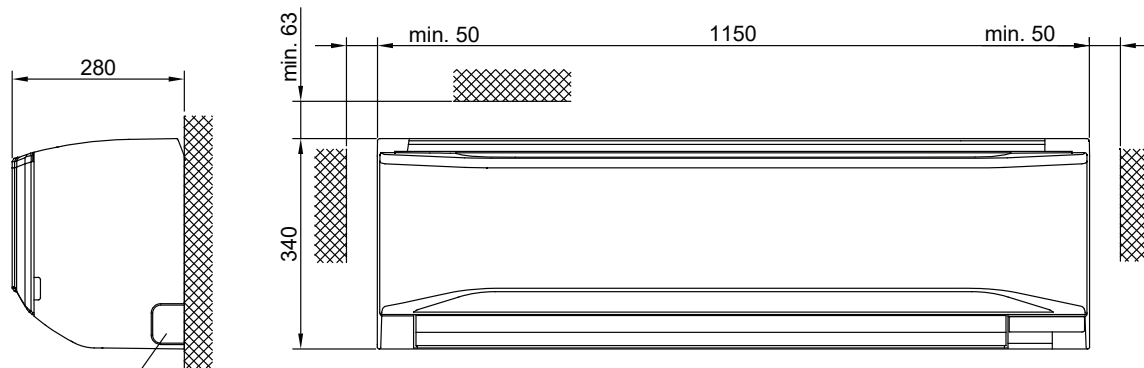
<b>Gerätreihe / Série d'appareils:</b>	<b>Inverter Wandgeräte / Appareils muraux Inverter R32</b>
<b>Modelle / Modèles:</b>	<b>ASYG 07/09/12/14 KMCE</b>
<b>Zeichnungsnummer / Numéro de dessin:</b>	<b>Z41_20A (Version 2022)</b>



Anschlüsse: Kälte, Sanitärablauf, Elektro  
(wahlweise rechts, links, hinten oder unten)

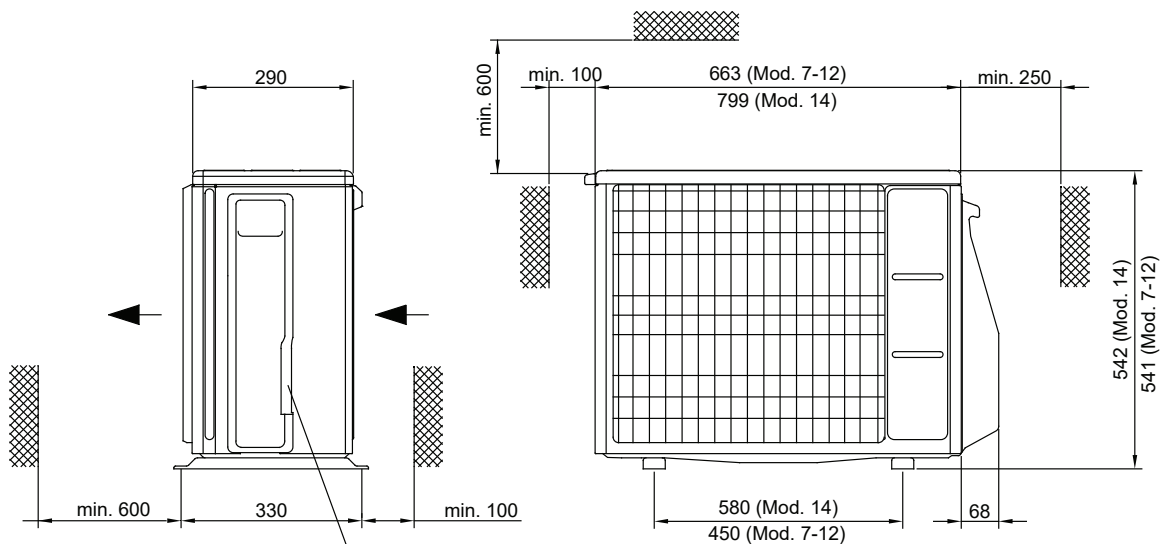
Raccordements: frigorifiques, écoulements, électriques  
(gauche, droite, à l'arrière ou par dessous)

<b>Gerätreihe / Série d'appareils:</b>	<b>Inverter Wandgeräte / Appareils muraux Inverter R32</b>
<b>Modelle / Modèles:</b>	<b>ASYG 18/22/24 KMTE</b>
<b>Zeichnungsnummer / Numéro de dessin:</b>	<b>Z301_21A (Version 2022)</b>



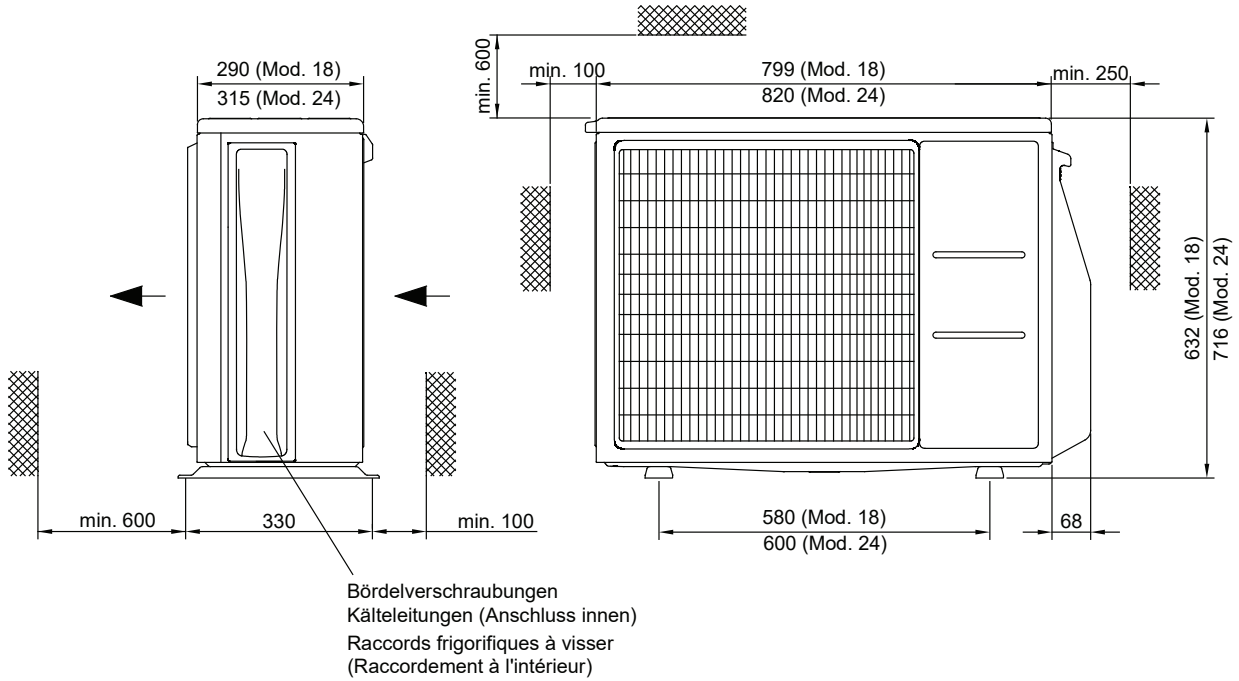
Anschlüsse: Kälte, Sanitärablauf, Elektro  
(wahlweise rechts, hinten oder unten)  
Raccordements: frigorifiques, écoulements, électriques  
(gauche, droite, à l'arrière ou par dessous)

Gerätreihe / Série d'appareils:	Inverter Wandgeräte / Appareils muraux Inverter R32
Modelle / Modèles:	ASYH 30/36 KMTB
Zeichnungsnummer / Numéro de dessin:	Z303_20A (Version 2022)

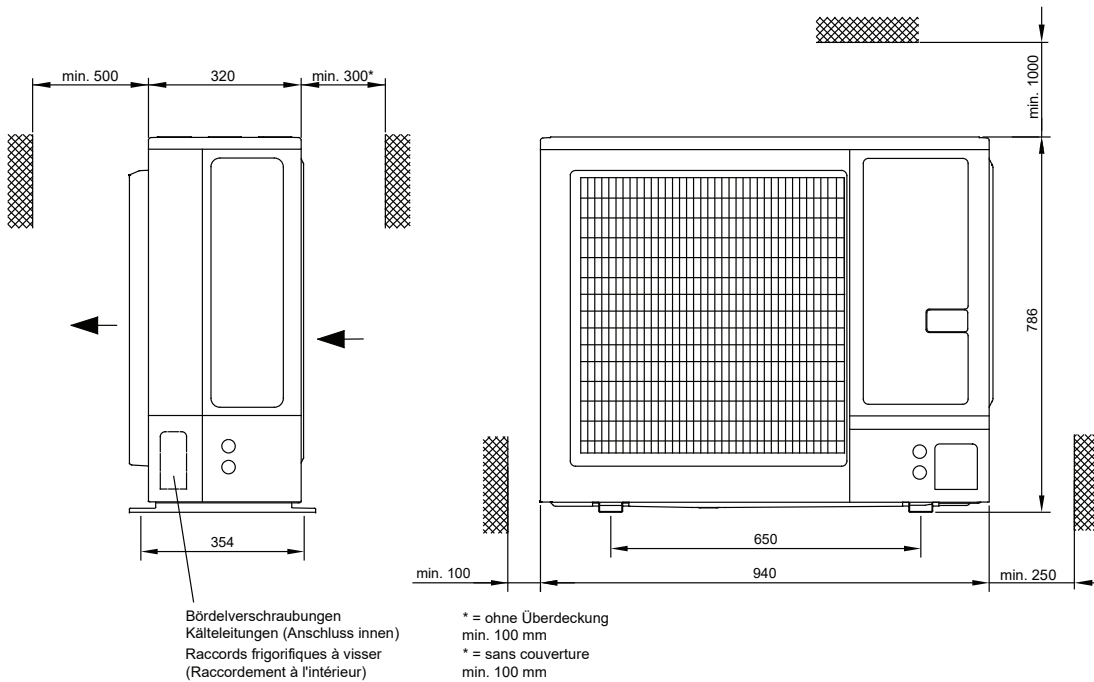


Bördelverschraubungen  
Kälteleitungen (Anschluss innen)  
Raccords frigorifiques à visser  
(Raccordement à l'intérieur)

Gerätreihe / Série d'appareils:	Inverter Aussengeräte / Unités extérieures Inverter R32
Modelle / Modèles:	AOYG 07/09/12/14 KETA; AOYG 07/09/12/14 KMCC
Zeichnungsnummer / Numéro de dessin:	Z402_19A (Version 2022)

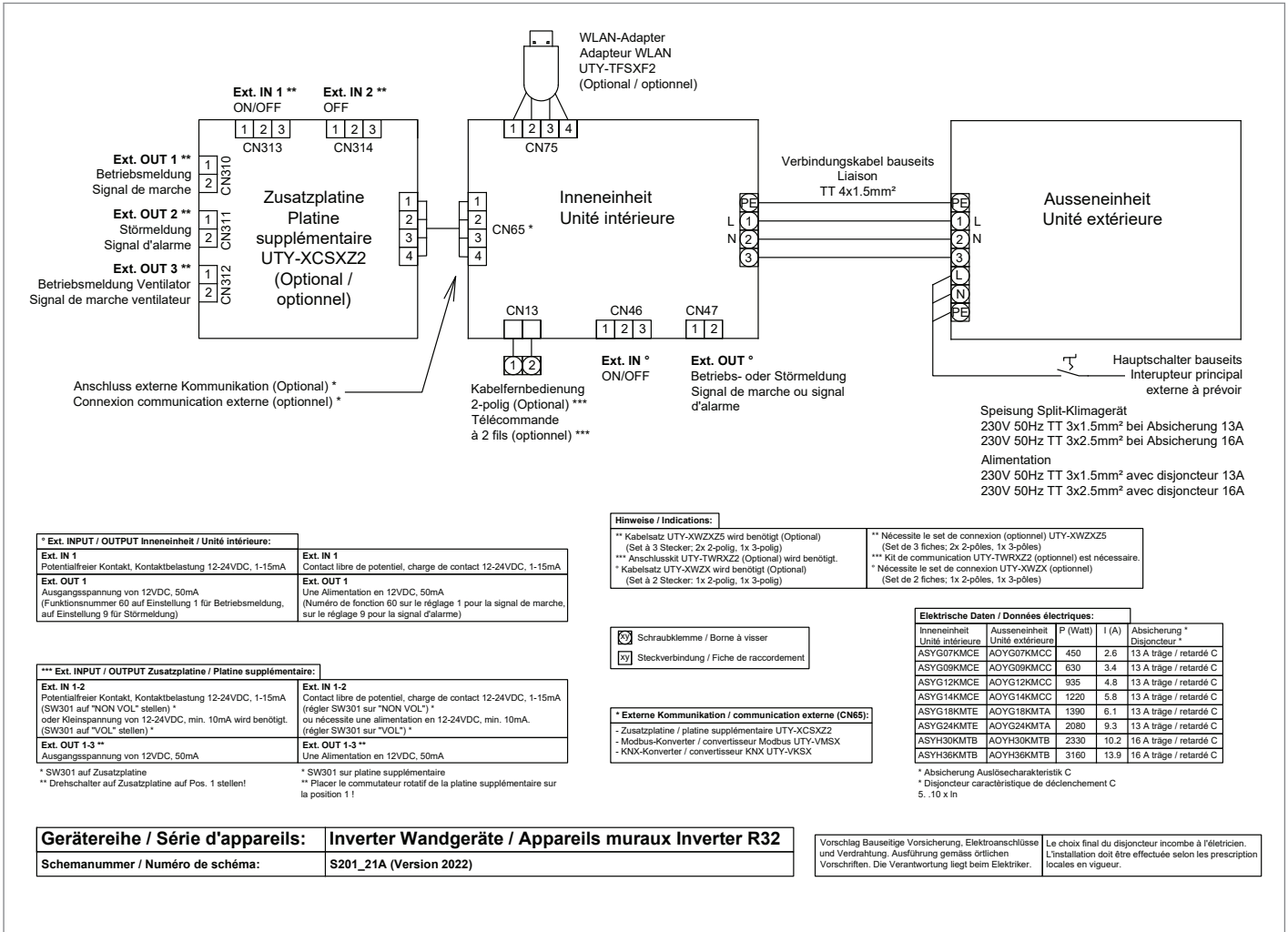


Gerätreihe / Série d'appareils:	Inverter Aussengeräte / Unités extérieures Inverter R32
Modelle / Modèles:	AOYG 18/24 KMTA
Zeichnungsnummer / Numéro de dessin:	Z401_19A (Version 2022)



Gerätreihe / Série d'appareils:	Inverter Aussengeräte / Unités extérieures Inverter R32
Modelle / Modèles:	AOYH 30/36 KMTB
Zeichnungsnummer / Numéro de dessin:	Z403_20A (Version 2022)





* Ext. INPUT / OUTPUT Inneneinheit / Unité intérieure:	
<b>Ext. IN 1</b> Potentialfreier Kontakt, Kontaktbelastung 12-24VDC, 1-15mA	<b>Ext. IN 1</b> Contact libre de potentiel, charge de contact 12-24VDC, 1-15mA
<b>Ext. OUT 1</b> Ausgangsspannung von 12VDC, 50mA (Funktionsnummer 60 auf Einstellung 1 für Betriebsmeldung, auf Einstellung 9 für Störmeldung)	<b>Ext. OUT 1</b> Une Alimentation en 12VDC, 50mA (Numéro de fonction 60 sur le réglage 1 pour la signal de marche, sur le réglage 9 pour la signal d'alarme)

*** Ext. INPUT / OUTPUT Zusatzplatte / Platine supplémentaire:	
<b>Ext. IN 1-2</b> Potentialfreier Kontakt, Kontaktbelastung 12-24VDC, 1-15mA (SW301 auf "NON VOL" stellen) * oder Kleinspannung von 12-24VDC, min. 10mA wird benötigt. (SW301 auf "VOL" stellen) *	<b>Ext. IN 1-2</b> Contact libre de potentiel, charge de contact 12-24VDC, 1-15mA (régler SW301 sur "NON VOL") * ou nécessite une alimentation en 12-24VDC, min. 10mA. (régler SW301 sur "VOL") *
<b>Ext. OUT 1-3 **</b> Ausgangsspannung von 12VDC, 50mA	<b>Ext. OUT 1-3 **</b> Une Alimentation en 12VDC, 50mA

\* SW301 auf Zusatzplatte  
\*\* Drehschalter auf Zusatzplatte auf Pos. 1 stellen!  
\* SW301 sur platine supplémentaire  
\*\* Placer le commutateur rotatif de la platine supplémentaire sur la position 1 !

**Hinweise / Indications:**

\*\* Kabelsatz UTY-XWZX25 wird benötigt (Optional)  
(Set à 3 Steckers: 2x 2-polig, 1x 3-polig)  
\*\*\* Anschlusskit UTY-TWRXZ2 (Optional) wird benötigt.  
\* Kabelsatz UTY-XWZX wird benötigt (Optional)  
(Set à 2 Steckers: 1x 2-polig, 1x 3-polig)

\*\* Nécessite le set de connexion (optionnel) UTY-XWZX25  
(Set de 3 fiches: 2x 2-pôles, 1x 3-pôles)  
\*\*\* Kit de communication UTY-TWRXZ2 (optionnel) est nécessaire.  
\* Nécessite le set de connexion UTY-XWZX (optionnel)  
(Set de 2 fiches: 1x 2-pôles, 1x 3-pôles)

- Schraubklemme / Borne à visser
- Steckverbindung / Fiche de raccordement

**\* Externe Kommunikation / communication externe (CN65):**

- Zusatzplatte / platine supplémentaire UTY-XCSXZ2
- Modbus-Konverter / convertisseur Modbus UTY-VMSX
- KNX-Konverter / convertisseur KNX UTY-VK5X

Elektrische Daten / Données électriques:				
Inneneinheit / Unité intérieure	Ausseneinheit / Unité extérieure	P (Watt)	I (A)	Absicherung * / Disjoncteur *
ASYG07KMCE	AOYG07KMCC	450	2.6	13 A träge / retardé C
ASYG09KMCE	AOYG09KMCC	630	3.4	13 A träge / retardé C
ASYG12KMCE	AOYG12KMCC	935	4.8	13 A träge / retardé C
ASYG14KMCE	AOYG14KMCC	1220	5.8	13 A träge / retardé C
ASYG18KMTE	AOYG18KMTA	1390	6.1	13 A träge / retardé C
ASYG24KMTE	AOYG24KMTA	2080	9.3	13 A träge / retardé C
ASYH30KMTB	AOYH30KMTB	2330	10.2	16 A träge / retardé C
ASYH36KMTB	AOYH36KMTB	3160	13.9	16 A träge / retardé C

\* Absicherung Auslösecharakteristik C  
\* Disjoncteur caractéristique de déclenchement C  
5...10 x In

<b>Gerätereihe / Série d'appareils:</b>	<b>Inverter Wandgeräte / Appareils muraux Inverter R32</b>
<b>Schemanummer / Numéro de schéma:</b>	<b>S201_21A (Version 2022)</b>

Vorschlag Bauseitige Vorsicherung, Elektroanschlüsse und Verdrehung. Ausführung gemäss örtlichen Vorschriften. Die Verantwortung liegt beim Elektriker.

Le choix final du disjoncteur incombe à l'électricien. L'installation doit être effectuée selon les prescription locales en vigueur.